



### ZASTOSOWANIE

Wizjery do zbiorników typu 322 nadają się do montażu na istniejących kołnierzach nośnych zgodnie z DIN EN 1092-1. Wizjery są dostarczane fabrycznie zmontowane i gotowe do montażu.

#### Warunki pracy

Temperatura: (zależna od szkła i Uszczelka)	$\leq 280\text{ }^{\circ}\text{C}$	Szkło borokrzemianowe (DIN 7080 lub podobne)
	$\leq 300\text{ }^{\circ}\text{C}$	z ochroną mikową
Ciśnienie:	$\leq 40\text{ barg}$ do $160^1\text{ barg}$	

1) Wyższe ciśnienia na zapytanie

#### Materiały

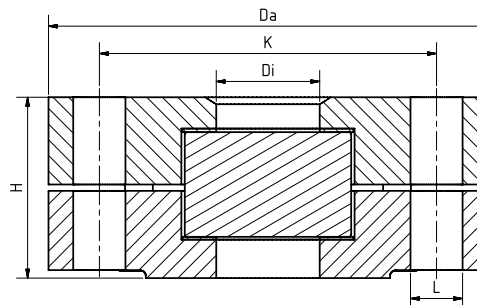
Kołnierz podstawy:	1.4571, 1.4404, 1.4541, 1.4539, 1.4462 <sup>1</sup> , 2.4602 <sup>1</sup>
Szkło:	Szkło borokrzemianowe (DIN 7080 lub podobne)
Uszczelka:	Grafit
Śruby:	A2-70 / A4-70
Materiały specjalne na zapytanie	

1) Podlega odbiorowi zgodnie z EN 10204 - 3.2

### UWAGA MONTAŻOWA

Należy stosować uszczelki dopasowane do powierzchni uszczelniających. Materiał śrub powinien być równoważny lub mieć wyższą jakość niż materiał kołnierzy wziernika. Zasadniczo stosować śruby dopasowane do układu otworów! Jeśli to możliwe, gwint śruby oraz jej łeb powinny być nasmarowane.

### RYSUNEK



DN	40	50	80	100
Di [mm]	40	50	80	100
H (PN 40) [mm]	84	84	84	104
H (PN 63) [mm]	84	84	84	104
H (PN 100) [mm]	84	104	104	104
H (PN 160) [mm]	94	104	104	121
Da [mm]	Zgodnie z DIN EN 1092-1			
L [mm]				
K [mm]				

### KOD PRODUKTU

Przykład wyjaśniający budowę kodu

**11 - 322 - 4 - 100 - 1 - 1 - 7 - 0**

GRUPA	TYP	PN	WYMIAR NOMINALNY	KOŁNIERZ PODSTAWY <sup>1</sup>	SZKŁO	USZCZELKA	WARIANT
11	322	1) 40	DN 40	1) 1.4571	1) Szkło borokrzemianowe i.A. DIN 7080 2) Szkło borokrzemianowe <sup>2</sup> z ochroną mikową 3) Specjalne	7) Grafit	0) Standardowy
		2) 63	DN 50	2) 1.4541			
		3) 100	DN 80	3) 1.4404			
		4) 160	DN 100	4) 1.4539			
		5) wyższy	większe	5) 2.4605			
				6) Specjalne			

1) Kołnierz pokrywy zgodnie z ofertą / potwierdzeniem zamówienia

2) W nawiązaniu do DIN 7080



O ile nie zaznaczono inaczej, dostarczany jest wyróżniony standard zakładowy.

### PRZYKŁAD

Kod produktu **11-322-4-100-1-1-7-0** odpowiada wykonaniu standardowemu:

Typ ACI 322

DN 100

PN 160

Kołnierz podstawy z 1.4571

Kołnierz pokrywy z 1.4571

Szkło borokrzemianowe zgodnie z DIN 7080

Uszczelka grafitowa

### BUDOWA

1. Kołnierz pokrywy
2. Podkładka szklana
3. Wizjer
4. Uszczelka
5. Kołnierz podstawy
6. Śruby



Dla agresywnych mediów można stosować płyty wziernikowe powlekane FEP lub Halar®. W przypadku pary powinny być stosowane dyski z miki do ochrony szyb.

### SZYBKI PRZEGLĄD



maks. 160 barg<sup>1</sup>



odporny na działanie  
wysokiej temperatury do  
300 °C



do mediów ciekłych



do mediów gazowych



Wymiary nominalne  
DN 40 - 100



Możliwe wykonania  
specjalne



Dostępne akcesoria

1) Wyższe ciśnienia na życzenie

### WARUNKI PRACY

Warunki pracy zależą od wyboru szkła i uszczelki:

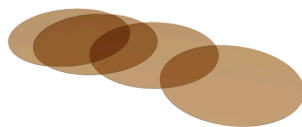
		Wizjer		Uszczelki
		Szkło borokrzemianowe (DIN 7080 lub podobne)	Szkło borokrzemianowe (DIN 7080 lub podobne) + Ochrona mikrowa	Grafit > 300 °C
CIŚNIENIE TEMPERATURA	do 280 °C	✔	✔	✔
	do 300 °C	✘	✔	✔
	40 do 160 barg	✔	✔	✔

✔ odpowiedni ✘ nieodpowiedni

## AKCESORIA OPCJONALNE

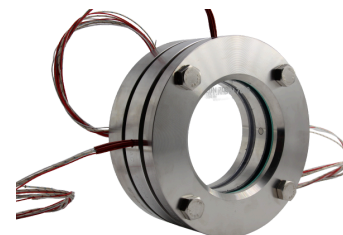


Podwójne przeszklenie



Okrągłe dyski z miki

- > do 320 °C ze szkłem borokrzemianowym DIN 7080



Podwójne przeszklenie z wkładem grzejnym



Lampy LED

- > dla stref Ex i stref nie-Ex

## UWAGA !



Obowiązują granice ciśnienie-temperatura zgodnie z DIN EN 1092-1!

Nasze narzędzie o tej samej nazwie jest dostępne na naszej stronie internetowej.  
([www.aci24.com](http://www.aci24.com), w kategorii Serwis, podpozycja Narzędzia)



ACI Industriearmaturen GmbH

✉ [info@aci24.com](mailto:info@aci24.com)

🌐 [www.aci24.com](http://www.aci24.com)

📍 Königskamp 19 · 52428 Jülich · Niemcy

☎ +49 (0) 2461 91634 00

📠 +49 (0) 2461 91634 44