

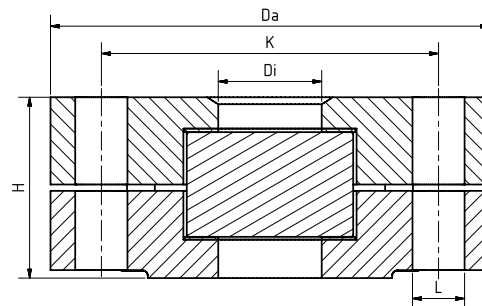
### GEbruik

Kijkglazen voor vaten van het type 322A zijn geschikt voor montage op bestaande draagflenzen volgens ASME B16.5. De kijkglazen worden af fabriek voorgemonteerd en gereed voor montage geleverd. Het ontwerp, de constructie en de vervaardiging zijn uitgevoerd in overeenstemming met het regelwerk AD 2000 en de Richtlijn 2014/68/EU.

### MONTAGE-OPMERKING

Er moeten pakkingen gebruikt worden die bij de dichtvlakken passen. Het materiaal van de schroeven moet gelijkwaardig aan of van hogere kwaliteit zijn dan de kijkglasflenzen. Gebruik in principe schroeven die bij het gatenpatroon passen! Indien mogelijk dienen zowel het schroefdraad als de schroefkop van smeermiddel te worden voorzien.

### TEKENING



NPS	1 1/2"	2"	3"	4"
Di [mm]	40	50	80	100
H [mm]	Afhankelijk van het ANSI Class Rating en NPS			
Da [mm]	Komt overeen met ASME B 16.5			
L [mm]				
K [mm]				
Andere maten op aanvraag				

#### Bedrijfsomstandigheden

Temperatuur: (afhankelijk van glas en Pakking)	≤ 280 °C	Borosilicaatglas (DIN 7080 of vergelijkbaar)
	≤ 300 °C	Mica-bescherming
Druk:	≤ 20 barg tot 250 barg <sup>1</sup>	

1) Nominale druk afhankelijk van ANSI Class Rating

#### Materialen

Basisflens:	1.4571, 1.4404, 1.4541, 1.4539, 1.4462 <sup>1</sup> , 2.4602 <sup>1</sup>
Glas:	Borosilicaatglas (DIN 7080 of vergelijkbaar)
Pakking:	Grafiet
Schroeven:	A2-70 / A4-70
Speciale materialen op aanvraag	

1) Afnameplichtig volgens EN 10204 - 3.2

### PRODUCTCODE

Voorbeeld ter uitleg van de code-opbouw

**11 - 322A - 4 - 2 - 1 - 1 - 7 - 0**

GROEP	TYPE	PN	NPS	BASISFLENS <sup>1</sup>	GLAS	PAKKING	VARIANT
11	322A	1) 150	1) 1 ½"	1) 1.4571	1) Borosilicaatglas volgens DIN 7080 of dergelijke.	7) Grafiet	0) Standaard
		2) 300	2) 2"	2) 1.4541			
		3) 400	3) 3"	3) 1.4404			
		4) 600	4) 4"	4) 1.4539	2) Borosilicaatglas <sup>2</sup> met mica-bescherming		
		5) 900	5) groter	5) 2.4605			
		6) 1500		6) Speciaal			
				7) hoger			

1) Afdekflens volgens offerte / orderbevestiging  
2) Conform DIN 7080



Indien niet anders aangegeven, wordt de gemarkeerde fabrieksstandaard geleverd.

### VOORBEELD

De productcode **11-322A-4-2-1-1-7-0** komt overeen met de standaarduitvoering:  
ACI type 322A  
NPS 2"  
ANSI classificatie 600 lbs  
Basisflens van 1.4571  
Afdekflens van 1.4571  
Borosilicaatglas volgens DIN 7080  
Pakking grafiet

### OPBOUW

1. Afdekflens
2. Glaskussen
3. Kijkglas
4. Pakking
5. Basisflens
6. Schroeven



Voor agressieve media kunnen FEP- of Halar® gecoate kijkglasplaten worden gebruikt. Bij stoom moeten Mica-schijven worden gebruikt ter bescherming van de glazen.

### SNEL OVERZICHT



max. 250 barg



hittebestendig tot 300 °C



voor vloeibare media



voor gasvormige media



Nominale maten  
1 ½" - 4"



Speciale uitvoeringen  
mogelijk



Accessoires beschikbaar

### BEDRIJFSOMSTANDIGHEDEN

Bedrijfsomstandigheden zijn afhankelijk van de keuze van het glas en de pakkingen:

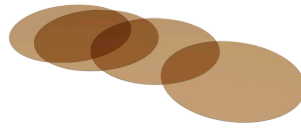
		Kijkglas		Pakkingen
		Borosilicaatglas (DIN 7080 of vergelijkbaar)	Borosilicaatglas (DIN 7080 of vergelijkbaar) + Mica-bescherming	Grafiet > 300 °C
DRUK TEMPERATUUR	tot 280 °C	✓	✓	✓
	tot 300 °C	✗	✓	✓
	20 tot 250 barg	✓	✓	✓

✓ geschikt   ✗ ongeschikt

**OPTIONELE ACCESSOIRES**

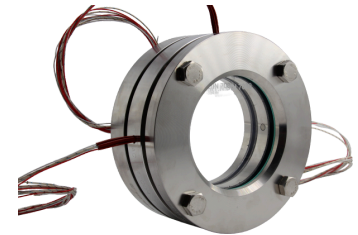


**Dubbel glas**



**Ronde Mica-schijven**

> tot 320 °C met Borosilicaatglas DIN 7080



**Dubbel glas met  
verwarmingselement**



**LED-lampen**

> voor Ex- en niet-Ex-gebieden

**OPMERKING !**



De druk-temperatuurgrenzen gelden volgens ASME B16.5!

Onze gelijknamige tool is beschikbaar op onze website.  
([www.aci24.com](http://www.aci24.com), onder Service, sub-item Tools)

