

Met flensverbindingen conform EN 1092-1

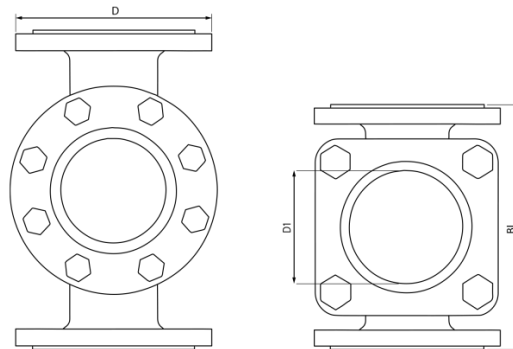
## GEbruik

Voor het observeren van vulling en stroming in pijpleidingen. Het kijkglas maakt een betrouwbare bewaking van de werking en de prestaties van individuele apparaten en van complete installaties mogelijk. Type 550A doorstroomkijkglazen zijn geschikt voor montage op flenzen volgens ASME B 16.5. De kijkglazen worden voorgemonteerd en klaar voor installatie geleverd.

## MONTAGE-OPMERKING

Er moeten pakkingen worden gebruikt die precies op de dichtvlakken passen. Het materiaal van de schroeven moet overeenkomen met dat van het kijkglaslichaam of van hogere kwaliteit zijn. Schroeven moeten overeenkomen met het boorpatroon van de flenzen. Schroefdraad en schroefkop moeten bij voorkeur met smeermiddel behandeld worden. Buisvormige kijkglazen moeten spanningsvrij worden gemonteerd – leidingskrachten, trillingen en drukstoten mogen niet op de armatuur inwerken.

## TEKENING



## UITVOERING

NPS 1/2" - 2" vierkante afdekflenzen  
NPS 2 1/2" - 8" ronde afdekflenzen

### Bedrijfsomstandigheden:

Temperatuur: (afhankelijk van glas en pakking)	150°C Soda-kalkglas / natronkalkglas DIN 8902 280°C Borosilicaatglas DIN 7080
Druk:	≤ 20 / 40 barg

### Materialen:

Flens/Behuizing:	1.4408
Glas:	Borosilicaatglas DIN 7080 Soda-kalkglas / natronkalkglas DIN 8902
Pakking:	Grafiet; C4400; PTFE; FKM; NBR; silicone; EPDM;
Schroeven:	A2-70 / A4-70
Speciale materialen op aanvraag	

NPS	1/2"	3/4"	1"	1 1/4"	1 1/2"	2"	2 1/2"	3"	4"	5"	6"	8"
D (Class 150)	89	98	108	118	127	152	178	191	228	254	279	343
D (Class 300)	95,2	117,3	123,8	133,4	155,6	165,1	190,5	209,6	254	279,4	317,5	381
BL	130	150	160	180	200	230	290	310	350	400	480	600
D1	32	32	48	48	65	80	80	100	125	150	175	175

Aansluitflenzen passend op tegenflenzen volgens ASME B 16.5

### VEILIGHEIDSDUBBEL GLAS

Het Doorstromingskijkglas is voorzien van een Veiligheidsdubbel glas.

In het geval van beschadiging of vernietiging van de binnenste glasplaat voorkomt de metalen ring van het Meta® kijkglas het vrijkomen van het medium. De extra buitenste ruit neemt in dat geval de functie van de eerste ruit over en handhaaft eveneens de volledige bedrijfsdruk. Zo kan de installatie – met name bij gevaarlijke media – gecontroleerd worden uitgeschakeld en kan de defecte kijkglasplaat veilig worden vervangen.

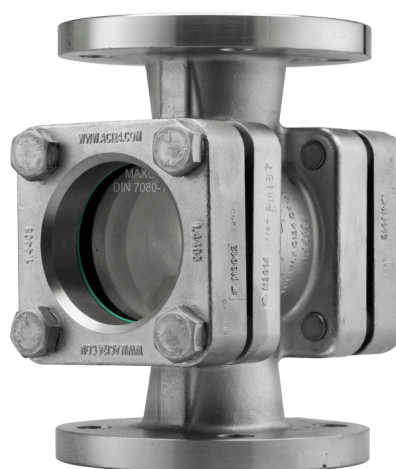


### VACUÛMARIANT

In de vacuümvariant (zie type 550A-V) wordt een hoogwaardige Pakking van novaflon® 500 toegepast. Dit materiaal bestaat uit 100% puur, multidirectioneel geëxpandeerd PTFE (polytetrafluorethyleen) en kenmerkt zich door uitstekende chemische bestendigheid, mechanische stabiliteit en uitstekende afdichtingseigenschappen.

Het dichtingssysteem is ontworpen voor een temperatuurbereik van -10°C tot +200°C en voldoet aan de eisen volgens TA Luft (Technische Aanwijzing voor het Schoonhouden van de Lucht).

De geschiktheid voor vacuümtoepassingen tot 2mbar absoluut is aangetoond door een onafhankelijk, extern testlaboratorium. Daardoor biedt de afdichtingsoplossing de hoogste veiligheid en betrouwbaarheid, ook onder extreme bedrijfsomstandigheden.



## PRODUCTCODE

Voorbeeld ter uitleg van de code-opbouw

**11 - 550A - 6 - 1 - 3 - 1 - 7 - 0**

GROEP	TYPE	DN	KLASSE	BEHUIZING	GLAS	PAKKING	VARIANT
11	550A	1) 1/2"	1) 150	3) 1.4408	1) Borosilicaatglas DIN 7080	1) PTFE	0) Standaardvariant
		2) 3/4"	2) 300	8) Speciale uitvoering	2) Soda-kalkglas DIN 8902	2) FKM	1) Rotor PTFE (260°C)
		3) 1"			3) Kwartsglas <sup>1</sup>	3) NBR	5) Dubbel glas
		4) 1 1/4"			4) META®-glas	4) C4400	G) Mica
		5) 1 1/2"			8) Speciale uitvoering	5) Siliconen	H) 7080+Halar®
		6) 2"				6) EPDM	F) 7080+FEP
		7) 2 1/2"				7) Grafiet	
		8) 3"				8) Speciale uitvoering	
		9) 4"					
		10) 5"					
		11) 6"					
		12) 8"					

INFORMATIE: Tenzij anders vermeld, wordt de gemarkeerde fabrieksstandaard geleverd.

1) Bij druktoepassingen > 0,49 barg alleen tot 1" mogelijk.



Doorstroomkijkglas met flensverbindingen volgens EN 1092-1

## VOORBEELD

De productcode **11-550A-6-1-3-1-7-0** komt overeen met de standaarduitvoering:

ACI type 550A

NPS 2"

Klasse 150 lbs max. 20 barg

Behuizing & Afdekflenzen van 1.4408

Borosilicaatglas DIN 7080

Pakkingen:

aan de mediakant novaphit® MST-XP

aan de dekselzijde KlingerSil® C4400

Schroeven: A4-70

### SNEL OVERZICHT



max. 40 barg



-10°C tot 280°C



voor vloeibare media



voor gasvormige media



Nominale maten  
1/2" - 8"



> 50  
afdichtingsmaterialen



Toebehoren beschikbaar

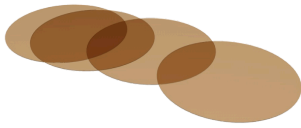
### BEDRIJFSOMSTANDIGHEDEN

De bedrijfsomstandigheden zijn afhankelijk van de keuze van het glas en de pakkingen:

		KIJKGLAS				PAKKINGEN				
		Soda-kalkglas / natronkalkglas DIN 8902	Borosilicaatglas DIN 7080	PTFE max. 200 °C	FKM max. 200 °C	NBR max. 80 °C	C4400 max. 175 °C	Silicone max. 180 °C	EPDM max. 130 °C	Grafiet > 300 °C
TEMPERATUUR	tot 80 °C	✓	✓	✓	✓	✓	✓	✓	✓	✓
	tot 130 °C	✓	✓	✓	✓	✗	✓	✓	✓	✓
	tot 150 °C	✓	✓	✓	✓	✗	✓	✓	✗	✓
	tot 175 °C	✗	✓	✓	✓	✗	✓	✓	✗	✓
	tot 200 °C	✗	✓	✓	✓	✗	✗	✗	✗	✓
	tot 280 °C	✗	✓	✗	✗	✗	✗	✗	✗	✓
	> 280 °C	Op aanvraag				Op aanvraag				
DRUK	tot 20 barg	✓	✓	✓	✗	✗	✓	✗	✗	✓
	tot 40 barg	✓	✓	✓	✗	✗	✓	✗	✗	✓

✓ geschikt ✗ ongeschikt

OPTIONELE ACCESSOIRES



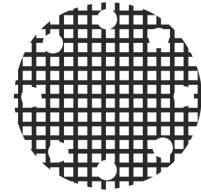
Ronde Mica-schijven

- > tot 320 °C met Borosilicaatglas DIN 7080



Kijkglaswisser

- > met PTFE-, siliconen-, EPDM- of FKM-wisser



Rooster bescherming tegen impact



Metaalversmolten veiligheidskijkglas

- > voor veiligheidstoepassingen



LED-lampen

- > voor Ex- en niet-Ex-gebieden



FEP-beschermerscher / coating

- > voor hoge pH-waarden