

Z przyłączami kołnierzowymi zgodnymi z EN 1092-1

ZASTOSOWANIE

Do obserwacji napełniania i przepływu w rurociągach. Wizjer umożliwia niezawodne monitorowanie funkcji i wydajności poszczególnych aparatów oraz całych instalacji. Typ 550V wizjery przepływu nadają się do montażu na kołnierzach zgodnie z DIN EN 1092-1. Wizjery są dostarczane wstępnie zmontowane i gotowe do montażu.

Warunki pracy:

| | |
|---|---|
| Temperatura: (w zależności od szkła i uszczelki) | 150 °C Szkło sodowo-wapniowe DIN 8902 200 °C ¹ Szkło borokrzemianowe DIN 7080 |
| Ciśnienie: | -0,998 do 16 barg |

1) Ograniczone przez system uszczelniający (novaflon® 500)

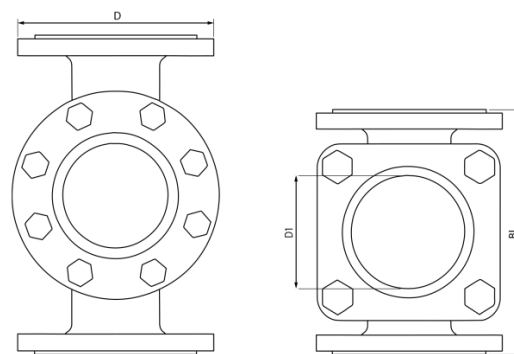
Materiały:

| | |
|----------------------------------|--|
| Kołnierz/obudowa: | 1.4408 |
| Szkło: | Szkło borokrzemianowe DIN 7080 Szkło sodowo-wapniowe DIN 8902 Szkło borokrzemianowe niehartowane |
| Uszczelka: | Grafit; C4400; PTFE; FKM; NBR; silikon; EPDM; |
| Śruby: | A2-70 / A4-70 |
| Materiały specjalne na zapytanie | |

UWAGA MONTAŻOWA

Należy stosować uszczelki, które dokładnie pasują do powierzchni uszczelniających. Materiał śrub powinien odpowiadać materiałowi korpusu wziernika lub być lepszej jakości. Śruby muszą odpowiadać rozmieszczeniu otworów w kołnierzach. Gwinty i tły śrub powinny być w miarę możliwości nasmarowane. Wzierniki rurowe należy montować bez naprężeń – siły rurociągu, drgania i uderzenia ciśnienia nie mogą działać na armaturę.

RYSUNEK



WYKONANIE

DN 15 – 50 Kwadratowe kołnierze pokrywy
DN 65 – 200 Okrągłe kołnierze pokrywy

| DN | 15 | 20 | 25 | 32 | 40 | 50 | 65 | 80 | 100 | 125 ² | 150 ² | 200 ² |
|----------|-----|-----|-----|-----|-----|-----|-----|-----|-----|------------------|------------------|------------------|
| D (PN16) | 95 | 105 | 115 | 140 | 150 | 165 | 185 | 200 | 220 | 250 | 285 | 340 |
| BL | 130 | 150 | 160 | 180 | 200 | 230 | 290 | 310 | 350 | 400 | 480 | 600 |
| D1 | 32 | 32 | 48 | 48 | 65 | 80 | 80 | 100 | 125 | 150 | 175 | 175 |

2) W nawiązaniu do DIN 11869

KOD PRODUKTU

Przykład wyjaśniający budowę kodu

11 - 550V - 6 - 2 - 3 - 1 - 18 - 0

| GRUPA | TYP | DN | PN | OBUDOWA | SZKŁO | USZCZELKA | WARIANT |
|-------|------|---------|-------|--------------|--------------------------------------|----------------------|------------------------|
| 11 | 550V | 1) 15 | 1) 10 | 3) 1.4408 | 1) Szkło borokrzemianowe DIN 7080 | 18) novaflon® 500 | 0) Wariant standardowy |
| | | 2) 20 | 2) 16 | 8) Specjalne | 2) Szkło sodowo-wapniowe DIN 8902 | | |
| | | 3) 25 | | | 4) Szkło META® | | |
| | | 4) 32 | | | 8) Specjalne | | |
| | | 5) 40 | | | | | |
| | | 6) 50 | | | | | |
| | | 7) 65 | | | | | |
| | | 8) 80 | | | | | |
| | | 9) 100 | | | | | |
| | | 10) 125 | | | | | |
| | | 11) 150 | | | | | |
| | | 12) 200 | | | | | |

INFO: O ile nie zaznaczono inaczej, dostarczany jest wyróżniony standard fabryczny.



Wizjer przepływu z przyłączami kołnierzowymi
zgodnie z EN 1092-1

PRZYKŁAD

Kod produktu **11-550V-6-2-3-1-18-0**
odpowiada wersji standardowej:

ACI typ 550V

Wymiar nominalny DN 50

Ciśnienie nominalne PN 16 (-0,998 do 16
barg)

Korpus & kołnierze pokrywy wykonane z
1.4408

Szkło borokrzemianowe DIN 7080

Uszczelki:

po stronie medium novaflon® 500

po stronie pokrywy novaflon® 500

Śruby: A4-70

SZYBKI PRZEGLĄD



-0,998 do 16 barg



-60°C do 200°C



dla mediów ciekłych



dla mediów gazowych



Wymiary nominalne
DN 15 - 200



Dostępne akcesoria



Wstępnie sprawdzone
przez TÜV

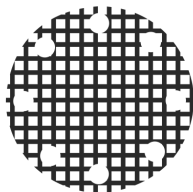
WARUNKI PRACY

Warunki pracy są zależne od wyboru szkła i uszczelki:

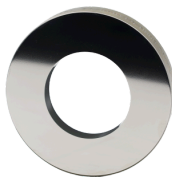
| | | WZIERNIK | | USZCZELKI |
|-------------|-----------|-----------------------------------|-----------------------------------|-------------------------------|
| | | Szkło sodowo-wapniowe DIN 8902 | Szkło borokrzemianowe DIN 7080 | novafon @ 500 maks. 200 °C |
| TEMPERATURA | do 80 °C | ✔ | ✔ | ✔ |
| | do 130 °C | ✔ | ✔ | ✔ |
| | do 150 °C | ✔ | ✔ | ✔ |
| | do 175 °C | ✘ | ✔ | ✔ |
| | do 200 °C | ✘ | ✔ | ✔ |
| CIŚNIENIE | do 16 bar | ✔ | ✔ | ✔ |

✔ odpowiedni ✘ nieodpowiedni

AKCESORIA OPCJONALNE



**Okienko zabezpieczające przed
uderzeniami z siatki**



**Metalowo zespolony Wizjer
zabezpieczający szkło**

> do zastosowań bezpieczeństwa



Lampy LED

> dla stref Ex i stref nie-Ex

UWAGA !



Obowiązują granice ciśnienie-temperatura zgodnie z DIN EN 1092-1!

Nasze narzędzie o tej samej nazwie jest dostępne na naszej stronie internetowej.
(www.aci24.com, w kategorii Serwis, podpozycja Narzędzia)

