

Met flensverbindingen conform EN 1092-1

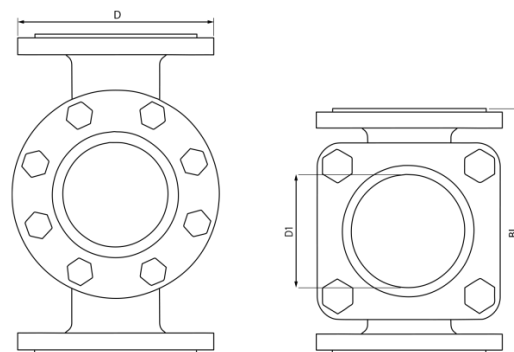
GEbruik

Voor het observeren van vulling en stroming in pijpleidingen. Het kijkglas maakt een betrouwbare controle van de functie en de prestaties van afzonderlijke apparaten en van complete installaties mogelijk. Type 550V doorstroomkijkglassen zijn geschikt voor montage op flenzen volgens DIN EN 1092-1. De kijkglassen worden voorgemonteerd en gereed voor inbouw geleverd.

MONTAGE-OPMERKING

Er moeten pakkingen worden gebruikt die precies op de dichtvlakken passen. Het materiaal van de schroeven moet overeenkomen met dat van het kijkglaslichaam of beter zijn. Schroeven moeten overeenkomen met het boringspatroon van de flenzen. Draad en schroefkop moeten bij voorkeur met smeermiddel worden behandeld. Buisvormige kijkglassen moeten spanningsvrij gemonteerd worden – leidingkrachten, trillingen en drukstoten mogen niet op de armatuur inwerken.

TEKENING



UITVOERING

DN 15 – 50 hoekige afdekflenzen
DN 65 – 200 ronde afdekflenzen

Bedrijfsomstandigheden:

Temperatuur: (afhankelijk van glas en pakking)	150 °C Soda-kalkglas DIN 8902 200 °C ¹ Borosilicaatglas DIN 7080
Druk:	-0,998 tot 40 barg

1) Beperkt door het pakkingssysteem (novaflon® 500)

DN	15	20	25	32	40	50	65	80	100	125 ¹	150 ¹	200 ¹
D (PN10)	95	105	115	140	150	165	185	200	220	250	285	340
D (PN16)	95	105	115	140	150	165	185	200	220	250	285	340
D (PN25)	95	105	115	140	150	165	185	200	235	270	300	-
D (PN40)	95	105	115	140	150	165	185	200	235	270	300	-
BL	130	150	160	180	200	230	290	310	350	400	480	600
D1	32	32	48	48	65	80	80	100	125	150	175	175

1) Volgens DIN 11869

PRODUCTCODE

Voorbeeld ter uitleg van de code-opbouw

11 - 550V - 6 - 2 - 3 - 1 - 18 - 0

GROEP	TYPE	DN	PN	BEHUIZING	GLAS	PAKKING	VARIANT
11	550V	1) 15	1) 10	3) 1.4408	1) Borosilicaatglas DIN 7080	18) novaflon® 500	0) Standaardvariant
		2) 20	2) 16	8) Speciale uitvoering	2) Soda-kalkglas / natronkalkglas DIN 8902		
		3) 25	3) 25		4) META®-glas		
		4) 32	4) 40		8) Speciale uitvoering		
		5) 40					
		6) 50					
		7) 65					
		8) 80					
		9) 100					
		10) 125					
		11) 150					
		12) 200					

INFORMATIE: Tenzij anders aangegeven, wordt de gemarkeerde fabrieksstandaard geleverd.



Doorstroomkijkglas met flensverbindingen volgens EN 1092-1

VOORBEELD

De productcode **11-550V-6-2-3-1-18-0** komt overeen met de standaarduitvoering:

ACI type 550V

Nominale maat DN 50

Nominale druk PN 16 (-0,998 tot 16 barg)

Behuizing & afdekflenzen van 1.4408

Borosilicaatglas DIN 7080

Pakkingen:

aan de mediakant novaflon® 500

aan de dekselzijde novaflon® 500

Schroeven: A4-70

SNEL OVERZICHT



-0,998 tot 40 barg



-60°C tot 200°C



voor vloeibare media



voor gasvormige media



Nominale maten
DN 15 - 200



Accessoires beschikbaar



TÜV voorafgekeurd

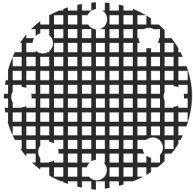
BEDRIJFSOMSTANDIGHEDEN

Bedrijfsomstandigheden zijn afhankelijk van de keuze van het glas en de pakkingen:

		KIJKGLAS		PAKKINGEN
		Soda-kalkglas / natronkalkglas DIN 8902	Borosilicaatglas DIN 7080	novafion® 500 max. 200 °C
TEMPERATUUR	tot 80 °C	✓	✓	✓
	tot 130 °C	✓	✓	✓
	tot 150 °C	✓	✓	✓
	tot 175 °C	✗	✓	✓
	tot 200 °C	✗	✓	✓
DRUK	tot 16 barg	✓	✓	✓
	tot 25 barg	✓	✓	✓
	tot 40 barg	✓	✓	✓

✓ geschikt ✗ ongeschikt

OPTIONELE ACCESSOIRES



Rooster bescherming tegen impact



Metaalversmolten veiligheidskijkglas

> voor veiligheidstoepassingen



LED-lampen

> voor Ex- en niet-Ex-gebieden

OPMERKING !



De druk-temperatuurgrenzen gelden volgens DIN EN 1092-1!

Onze gelijknamige tool is beschikbaar op onze website.
(www.aci24.com, onder Service, sub-item Tools)

