

Z przyłączem rurowym do przyspawania na Rurociąg przewodzący medium

ZASTOSOWANIE

Okrągłe armatury wziernikowe służą do obserwacji i oświetlenia wnętrza rurociągów. Armatury wziernikowe typu 391 to okrągłe mocowania kołnierzowe z przyłączem rurowym przeznaczonym do przyspawania na rurociągach.

UWAGA MONTAŻOWA

Po przyspawaniu kołnierza podstawy należy sprawdzić, czy powierzchnie uszczelniające nie uległy odkształceniu! W razie potrzeby należy je poddać obróbce korygującej! Należy również zwrócić uwagę na podane momenty dokręcania przy połączeniu śrubowym, zgodnie z instrukcją obsługi i konserwacji.

WARUNKI PRACY

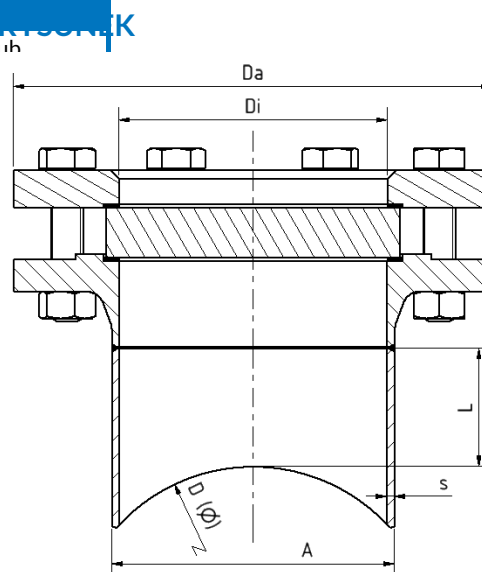
Temperatura: (zależnie od szkła i uszczelki)	$\leq 150\text{ }^{\circ}\text{C}$	Szkło sodowo-wapniowe (DIN 8902 lub podobne)
	$\leq 280\text{ }^{\circ}\text{C}$	Szkło borokrzemianowe (DIN 7080 lub podobne)
Ciśnienie:	$\leq 16\text{ barg}$ do 40 barg	

Zastosowanie w niskich temperaturach oraz wyższe temperatury/ciśnienia n

Materiały

Kołnierz podstawy:	1.4571; 1.4404; 1.4539; 1.4435; 1.4541; 1.4301/7; 1.4876; 1.4828; 2.4602; 2.4610
Szkło:	Szkło borokrzemianowe (DIN 7080 lub podobne); Szkło sodowo-wapniowe (DIN 8902 lub podobne)
Uszczelka ¹ :	PTFE; FKM; NBR; C4400; Silikon; EPDM; Grafit
Śruby:	A2-70 / A4-70
Materiały specjalne na zapytanie	

1) Zobacz "INFO Uszczelki"



D = Wymiar nominalny rurociągu przewodzącego medium

DN	100	125	150	200 ⁴	300 ⁵	350 ⁵
Da [mm] (PN 16)	220	250	285	340 ⁴	460 ⁵	520 ⁵
Waga [kg] ² (PN 16)	10,5	14,5	18,6	28,2	55,7	78
Da [mm] (PN 25/40)	235	270	300	375	-	-
Waga [kg] ³ (PN 25/40)	14,8	21,1	27,5	52,6	-	-
Di [mm]	107	132	160	207	310	340
L [mm] (standardowy)	70	70	70	70	70	70
s [mm]	3,6	4	4,5	6,3	7,1	8
A [mm]	114,3	139,7	168,3	219,1	232,9	355,6
² ewentualnie mniejsze lub większe, w zależności od wymiaru D i L ³ dla PN 25/40 ewentualnie mniejsze lub większe, w zależności od wymiaru D i L ⁴ PS max. 10 barg ⁵ PS max. 6 barg						

KOD PRODUKTU

Przykład wyjaśniający budowę kodu

11 - 391 - 1 - 1 - 1 - 2 - 1 - 4 - 0

GRUPA	TYP	DN	DØ	PN	KOŁNIERZ PODSTAWY ¹	SZKŁO	USZCZELKA	WARIANT
11	391	1) 100 2) 125 3) 150 4) 200 5) 300 6) 350 7) Na zamówienie	1) 125 2) 150 3) 200 4) 250 5) 350 6) 400 7) 450 8) 500 9) 600 10) 700 11) 800 12) 900 13) 1000 14) Na zamówienie	1) 16 2) 25 3) 40 4) Na zamówienie	2) 1.4571 3) 1.4404 6) Na zamówienie	1) Szkło borokrzemianowe zgodnie z DIN 7080 lub podobne 4) Szkło borokrzemianowe ² + wycieraczka PTFE SGW 5) Szkło borokrzemianowe ² + wycieraczka silikonowa SGW 6) Szkło sodowo-wapniowe ³ + wycieraczka PTFE SGW 7) Szkło sodowo-wapniowe ³ + wycieraczka silikonowa SGW	1) PTFE 2) FKM 3) NBR 4) C4400 5) Silikon 6) EPDM 7) Graft 8) Na zamówienie	0) Standardowy

1) Kołnierz pokrywy zgodnie z ofertą / potwierdzeniem zamówienia
2) W nawiązaniu do DIN 7080
3) W nawiązaniu do DIN 8902



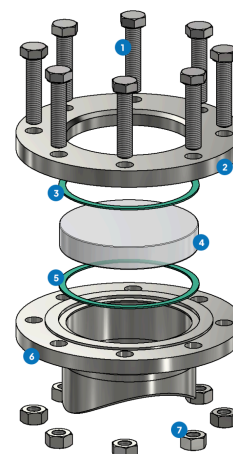
O ile nie zaznaczono inaczej, dostarczany jest wyróżniony standard fabryczny.

PRZYKŁAD

Kod produktu 11-391-1-1-1-2-1-4-0 odpowiada wykonaniu standardowemu:
ACI typ 391
DN 100 wizjer
DN 125 przewód prowadzący medium
PN 16
Kołnierz podstawy z przyłączeniem rurowym z 1.4571
Kołnierz pokrywy z 1.4571
Szkło borokrzemianowe (DIN 7080 lub podobne)
Uszczelka KlingerSil® C4400

BUDOWA

1. Śruby
2. Kołnierz pokrywy
3. Podkładka szklana
4. Wizjer
5. Uszczelka
6. Kołnierz podstawy z przyłączeniem rurowym
7. Nakrętki



Do agresywnych mediów można stosować płyty wżernikowe powlekane FEP lub Halar®.

SZYBKI PRZEGLĄD



maks. 40 barg



odporny na wysoką
temperaturę do 280 °C



dla mediów ciekłych



dla mediów gazowych



Wymiary nominalne
DN 100 - 350



Możliwe wykonania
specjalne



> 50 materiałów
uszczelniających



Dostępne akcesoria

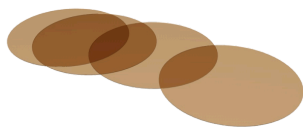
WARUNKI PRACY

Warunki eksploatacji zależą od wyboru szkła i uszczelki:

		WIZJER		USZCZELKI						
		Szkoło sodowo-wapniowe (DIN 8902 lub podobne)	Szkoło borokrzemianowe (DIN 7080 lub podobne)	PTFE max. 200 °C	FKM max. 200 °C	NBR max. 80 °C	C4400 max. 175 °C	Silikon max. 180 °C	EPDM max. 130 °C	Graphit > 400 °C
TEMPERATURA	do 80 °C	✔	✔	✔	✔	✔	✔	✔	✔	✔
	do 130 °C	✔	✔	✔	✔	✘	✔	✔	✔	✔
	do 150 °C	✔	✔	✔	✔	✘	✔	✔	✘	✔
	do 175 °C	✘	✔	✔	✔	✘	✔	✔	✘	✔
	do 200 °C	✘	✔	✔	✔	✘	✘	✘	✘	✔
do 280 °C	✘	✔	✘	✘	✘	✘	✘	✘	✔	
CIŚNIENIE	do 16 barg	✔	✔	✔	✔	✔	✔	✔	✔	✔
	16 do 40 barg	✔	✔	✔	✘	✘	✔	✘	✘	✔

✔ odpowiedni ✘ nieodpowiedni

AKCESORIA OPCJONALNE



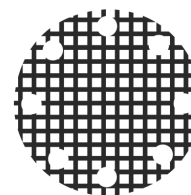
Okrągłe dyski z miki

- > do 320 °C ze szkłem borokrzemianowym DIN 7080

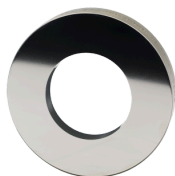


Wycieraczka wziernika

- > z wycieraczką z PTFE, silikonu, EPDM lub FKM



Okienko zabezpieczające przed uderzeniami z siatki



Metalowo zespolony Wizjer zabezpieczający szkło

- > do zastosowań bezpieczeństwa



Lampy LED

- > dla stref Ex i stref nie-Ex



Ostona ochronna / powłoka FEP

- > dla wysokich wartości pH

UWAGA !



Obowiązują granice ciśnienie-temperatura zgodnie z DIN EN 1092-1!

Nasze narzędzie o tej samej nazwie jest dostępne na naszej stronie internetowej.
(www.aci24.com, w kategorii Serwis, podpozycja Narzędzia)



ACI Industriearmaturen GmbH

✉ info@aci24.com

☎ +49 (0) 2461 91634 00

🌐 www.aci24.com

📠 +49 (0) 2461 91634 44

📍 Königskamp 19 · 52428 Jülich · Niemcy