

Met schroefdraadverbinding volgens DIN EN ISO 228-1

GEBRUIK

De kijkglasarmaturen type 394 met schroefdraad zijn geschikt om in pijpleidingen, ketels, tanks en apparaten van alle aard in te schroeven. Toepassingsmogelijkheden bestaan overal waar visuele controles van vulling of stroming vereist zijn. Ze zijn zowel geschikt voor vloeistoffen als voor gassen. De kijkglasarmaturen zijn met name ook geschikt voor speciale constructies in verschillende toepassingsgebieden.

Bedrijfsomstandigheden

Temperatuur: (afhankelijk van glas en Pakking)	≤ 280 °C	Borosilicaatglas (DIN 7080 of vergelijkbaar)
--	----------	---

Druk:	≤ 16 barg tot 160 barg
-------	------------------------

Hogere drukken op aanvraag mogelijk

Toepassing bij lage temperaturen; hogere temperaturen/drukken op aanvraag

Materialen

Basisflens:	1.4571; 1.4404
Glas:	Borosilicaatglas (DIN 7080 of dergelijks)
Pakking ¹ :	PTFE; FKM; NBR; C4400; Silicone; EPDM; Grafiet
Schroeven:	A2-70 / A4-70

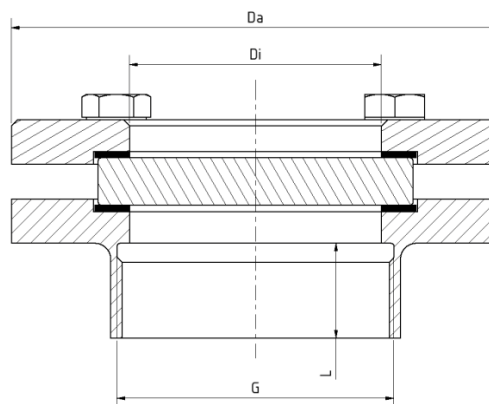
Speciale materialen op aanvraag

1) Zie "INFO Pakkingen"

MONTAGE-OPMERKING

De aansluiting moet met een geschikt afdichtingsmiddel worden afgedicht om de opgegeven drukklasse te bereiken. Het aansluitende schroefdraad is niet zelfdichtend uitgevoerd!

TEKENING



PN	G	Da [mm]	Di [mm]	L [mm]	GEWICHT [kg]
16	½"	70	15	20	0,8
	1"	95	25	20	1,5
	1½"	110	40	20	2,2
	2"	110	40	20	2,1
40	½"	70	15	20	0,8
	1"	95	25	20	1,5
	1½"	110	40	20	2,2
	2"	110	40	20	2,2
63	½"	95	15	20	0,8
	1"	95	25	20	1,5
	1½"	zoals PN 100			
	2"	zoals PN 100			
100	½"	70	15	20	0,8
	1"	95	25	20	1,5
	1½"	110	40	20	2,2
	2"	110	40	20	2,2
160	½"	70	15	20	0,8
	1"	95	25	20	1,8
	1½"	110	40	20	2,6
	2"	110	40	20	2,7
Andere maten en drukklassen op aanvraag					
Montage met haakgereedschap zoals voor DIN 11851					

PRODUCTCODE

Voorbeeld ter uitleg van de code-opbouw

11 - 394 - 2 - 1 - 2 - 1 - 4 - 0

GROEP	TYPE	G	PN	BASISFLENS ¹	GLAS	PAKKING	VARIANT
11	394	1) ½"	1) 16	1) 1.4404	1) Borosilicaatglas volgens DIN 7080 of iets dergelijks	1) PTFE	0) Standaard
		2) 1"	2) 40	2) 1.4571		2) FKM	
		3) 1½"	3) 63	3) Speciaal	4) Borosilicaatglas ² + PTFE-wisser SGW	3) NBR	
		4) 2"	4) 100		5) Borosilicaatglas ² + Silicone-wisser SGW	4) C4400	
		5) Speciaal	5) 160			5) Silicone	
			6) Speciaal			6) EPDM	
						7) Grafiet	
						8) Speciaal	

1) Afdeklens volgens offerte / orderbevestiging

2) Conform DIN 7080



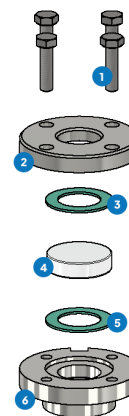
Tenzij anders vermeld, wordt de gemarkeerde fabrieksstandaard geleverd.

VOORBEELD

De productcode **11-394-2-1-2-1-4-0** komt overeen met de standaarduitvoering: ACI type 394
Draad G 1"
PN 16
Basisflens van 1.4571
Afdeklens van 1.4571
Borosilicaatglas (DIN 7080 of vergelijkbaar)
Pakking KlingerSil® C4400

OPBOUW

- Schroeven
- Afdeklens
- Glaskussen
- Kijkglas
- Pakking
- Basisflens met draadverbinding



Voor agressieve media kunnen FEP- of Halar® gecoate kijkglasplaten worden gebruikt. Bij stoom moeten Mica-schijven ter bescherming van de glasplaten worden gebruikt.

SNEL OVERZICHT



max. 160 barg



hittebestendig tot 280 °C



voor vloeibare media



voor gasvormige media



Nominale maten
½" - 2"



Speciale uitvoeringen
mogelijk



> 50 pakkingmaterialen



Toebehoren beschikbaar

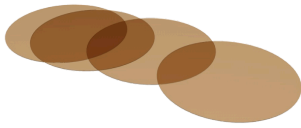
BEDRIJFSOMSTANDIGHEDEN

Bedrijfsomstandigheden zijn afhankelijk van de keuze van het glas en de pakkingen:

		Kijkglas							
		Pakkingen							
		Borosilicaatglas (DIN 7080 of vergelijkbaar)	PTFE max. 200 °C	FKM max. 200 °C	NBR max. 80 °C	C400 max. 175 °C	Silicone max. 180 °C	EPDM max. 130 °C	Grafiet > 400 °C
TEMPERATUUR	tot 80 °C	✓	✓	✓	✓	✓	✓	✓	✓
	tot 130 °C	✓	✓	✓	✗	✓	✓	✓	✓
	tot 175 °C	✓	✓	✓	✗	✓	✓	✗	✓
	tot 200 °C	✓	✓	✓	✗	✗	✗	✗	✓
	tot 280 °C	✓	✗	✗	✗	✗	✗	✗	✓
DRUK	tot 16 barg	✓	✓	✓	✓	✓	✓	✓	✓
	tot 40 barg	✓	✓	✗	✗	✓	✗	✗	✓
	tot 63 barg	✓	✗	✗	✗	✗	✗	✗	✓
	tot 100 barg	✓	✗	✗	✗	✗	✗	✗	✓
	tot 160 barg	✓	✗	✗	✗	✗	✗	✗	✓

✓ geschikt ✗ ongeschikt

OPTIONELE ACCESSOIRES



Ronde Mica-schijven

- > tot 320 °C met Borosilicaatglas DIN 7080



Kijkglaswisser

- > met PTFE-, siliconen-, EPDM- of FKM-wisser



FEP-beschermerscher / coating

- > voor hoge pH-waarden