



Niveau-indicator met achterste lasaansluitingen voor werkdrukken tot 40 barg

GEBRUIK

De niveau-indicator type 411 dient als vloeistofindicator in de bypass voor de betrouwbare niveaubewaking van ketels en tanks. De indicator heeft een vierkante flensaansluiting met twee aan de achterzijde geplaatste Ø20mm lasnippels.

Bedrijfsomstandigheden

Temperatuur: (afhankelijk van glas en Pakking)	≤ 243 °C	Reflectieglas DIN 7081 van Borosilicaatglas
	≤ 280 °C	Reflectieglas DIN 7081 van Borosilicaatglas (zonder technisch relevante aantasting van het glas)
Druk:	≤ 35/40 ¹ barg	

1) Afhankelijk van het medium en zie de drukopmerking op de volgende pagina

Materialen

Basisframe:	1.4571
Glas:	Borosilicaatglas DIN 7081 Reflex glas
Pakking:	PTFE; C4400; Grafiet
Schroeven:	A2-70 / A4-70
Speciale materialen op aanvraag	

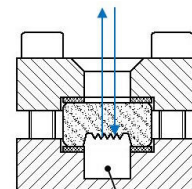
MONTAGE-OPMERKING

Na het inlassen van de pijp aansluitstukken aan de pijpleiding moet gecontroleerd worden of de afdichtvlakken van het Basisframe vervormd zijn. Zo nodig moet dit worden nabewerkt! Houd ook rekening met de opgegeven aanhaalmomenten voor de schroefverbinding volgens de bedienings- en onderhoudshandleiding!

REFLECTEREND EN TRANSPARANT GLAS

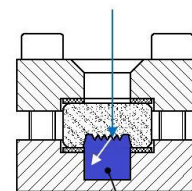
Gesloten niveau-indicatoren worden standaard uitgerust met reflexglazen. De in het glas verwerkte prismestructuren zorgen voor een gerichte lichtbreking, waardoor het vloeistofniveau in de behuizing duidelijk en contrastrijk afgelezen kan worden.

Lichtstralen



Reflectieglas zonder vloeistof

Lichtstralen



Reflectieglas met vloeistof

BL	V	S	Verborgen zicht	h	kg
140	79	60	0	25	3,4
170	124	100	0	25	4,0
220	174	150	0	25	5,0
250	204	180	0	25	5,7
300	264	240	0	25	6,7
310	264	240	0	25	7,0
350	304	280	0	25	7,8
370	324	300	0	25	8,2
400	354	330	0	25	8,9
500	454	430	1x46	25	11,4
600	564	540	1x46	25	13,4
620	574	550	1x46	25	13,9
700	654	630	1x46	25	15,7
740	694	670	1x46	25	16,5
800	754	730	1x46	25	17,8
930	884	860	2x46	25	20,9
1000	954	930	3x46	25	22,8

OPMERKING OVER DRUK

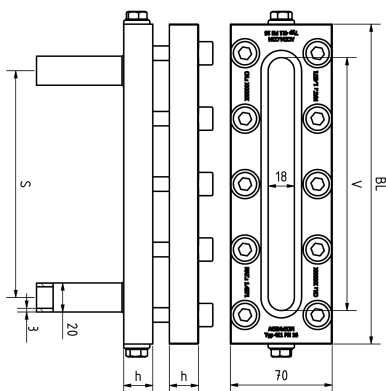
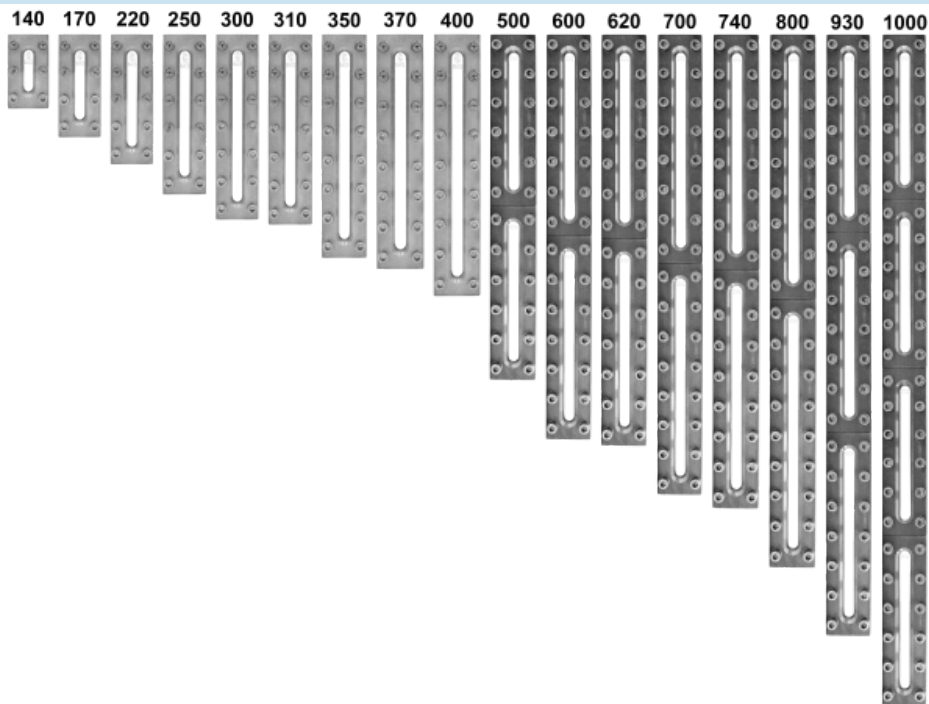
De werkdruk van 40 barg is alleen realiseerbaar bij vloeibare media, zonder technisch relevante aantasting van het glas. Bij toepassingen met blootstelling aan stoom of agressieve media bedraagt de maximale werkdruk PS = 35 barg bij maximaal 243 °C.

Zie hiervoor ook het gegevensblad voor kijkglasstaven volgens DIN 7081.

VERBORGEN WEERGAVE (HV)

Bij niveau-indicatoren doet zich bij grote bouw lengten een Verborgenen zicht voor in het gebied tussen de afzonderlijke lengteglazen. Dit wordt veroorzaakt door de productielengte van de lengteglazen volgens DIN 7081. Vanaf een bouw lengte van 500 mm is een Verborgenen zicht daarom onvermijdelijk. De configuratie voor de grootte 140 mm tot 1000 mm kan aan de naaststaande afbeeldingen worden ontleend.

Speciale maten op aanvraag.



PRODUCTCODE

Voorbeeld ter uitleg van de code-opbouw

11 - 411 - 400 - 2 - 2 - 3 - 7

GROEP	TYPE	BOUWLENGTE	PN	BASISFRAME	GLAS	PAKKING	VARIANT
11	411	140	2) 40	2) 1.4571	3) Borosilicaatglas DIN 7081 Reflex glas	1) PTFE	0) Standaard
		170		8) Speciale		4) C4400	
		220				7) Grafiet	
		250				8) Speciale	
		300					
		310					
		350					
		370					
		400					
		500					
		600					
		620					
		700					
		740					
		800					
		930					
		1000					



Tenzij anders aangegeven, wordt de gemarkeerde fabrieksstandaard geleverd.

VOORBEELD

De productcode **11-411-400-2-2-3-7-0** komt overeen met de standaarduitvoering:

ACI type 411
400 mm lang
PN 40

Basisframe van 1.4571
Afdekframe van 1.4571

Borosilicaatglas reflex volgens DIN 7081
Pakking novaphit® MST-XP

OPBOUW

- Schroeven
- Afdekframe
- Glaskussen
- Kijkglas
- Pakking
- Basisframe
- Buisnippel
- Afsluitschroeven



SNEL OVERZICHT



max. 40 barg



hittebestendig tot 280 °C



voor vloeibare media



voor gasvormige media



Bouwlengtes
140 - 1000 mm



Speciale uitvoeringen
mogelijk

BEDRIJFSOMSTANDIGHEDEN

Bedrijfsomstandigheden zijn afhankelijk van de keuze van het glas en de pakkingen:

		KIJKGLAS	PAKKINGEN		
		Borosilicaatglas (DIN 7081) Reflexglas	PTFE max. 200 °C	C4400 max. 175 °C	Graphit > 400 °C
TEMPERATUUR	tot 175 °C	✓	✓	✓	✓
	tot 200 °C	✓	✓	✗	✓
	tot 243 °C	✓	✗	✗	✓
	tot 280 °C	✓	✗	✗	✓
DRUK	35/40 ² barg	✓	✓	✓	✓

2) Afhankelijk van het medium

✓ geschikt ✗ ongeschikt

ACI Industriearmaturen GmbH

✉ info@aci24.com

☎ +49 (0) 2461 91634 00

🌐 www.aci24.com

📠 +49 (0) 2461 91634 44

📍 Königskamp 19 · 52428 Jülich · Duitsland