



Rückseitige Gewinde- oder Flanschanschlüsse für
Betriebsdrücke bis 25 barü

VERWENDUNG

Zur Anzeige des Flüssigkeitsstands in Behältern, Kesseln und Silos. Ausführung für Betriebsdrücke bis 25 barü, wahlweise mit Gewinde- oder Flanschanschluss. Mit zusätzlichem, einseitigem Ablassventil zur vollständigen Entleerung.

Betriebsbedingungen:

Temperatur:	200 °C
Druck:	≤ 25 ¹ barü
1) Abhängig von der Ausführung / Nennweite (siehe Tabelle auf nachfolgender Seite)	

Werkstoffe:

Ventile:	1.4571
Glasrohr:	Borosilikatglas
Dichtung:	PTFE V Centellen
Schlagschutzrohr:	Plexiglas®

EINBAUHINWEIS

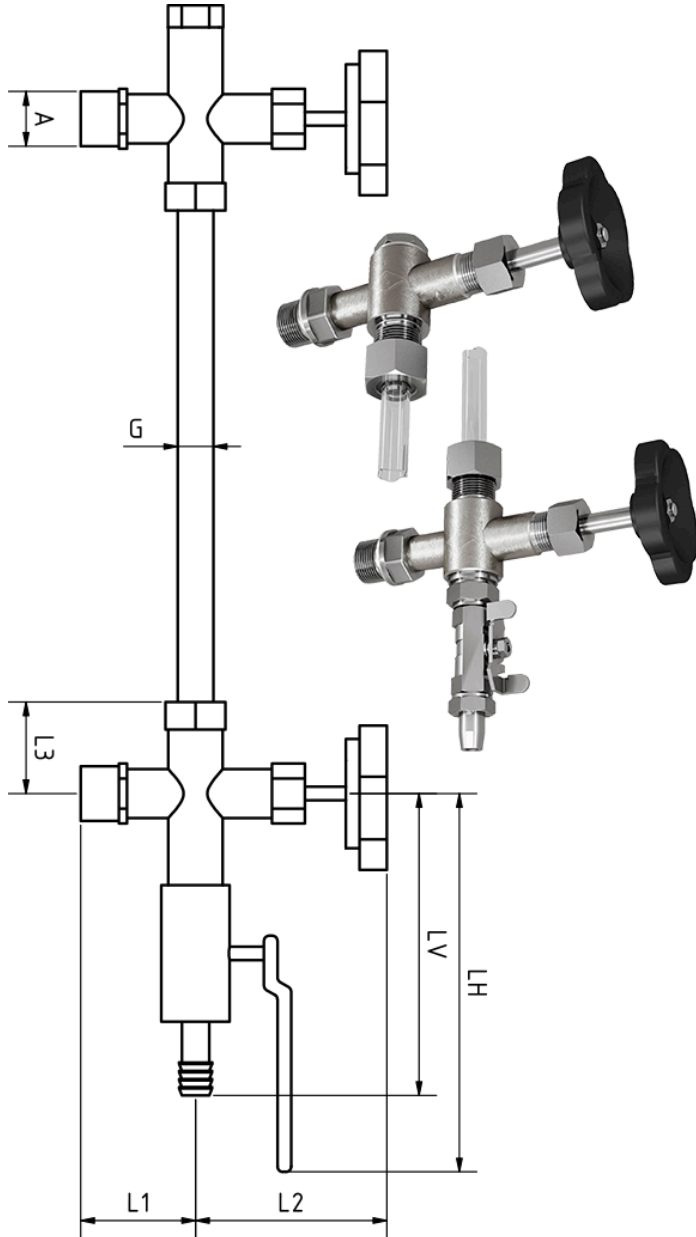
Beim Einbau ist darauf zu achten, dass die Ventile exakt ausgerichtet sind, um Spannungen im Glasrohr zu vermeiden! Der Anzeiger darf nicht als lasttragendes Bauteil verwendet werden. Bei Mittenentfernungen größer als 1500 mm sind zusätzliche Zwischenhalterungen erforderlich! Wir weisen in solchen Fällen auf dessen Notwendigkeit hin. Die Maße der Zwischenhalterungen können den nachfolgenden Zeichnungen entnommen werden.

SCHLAGSCHUTZ

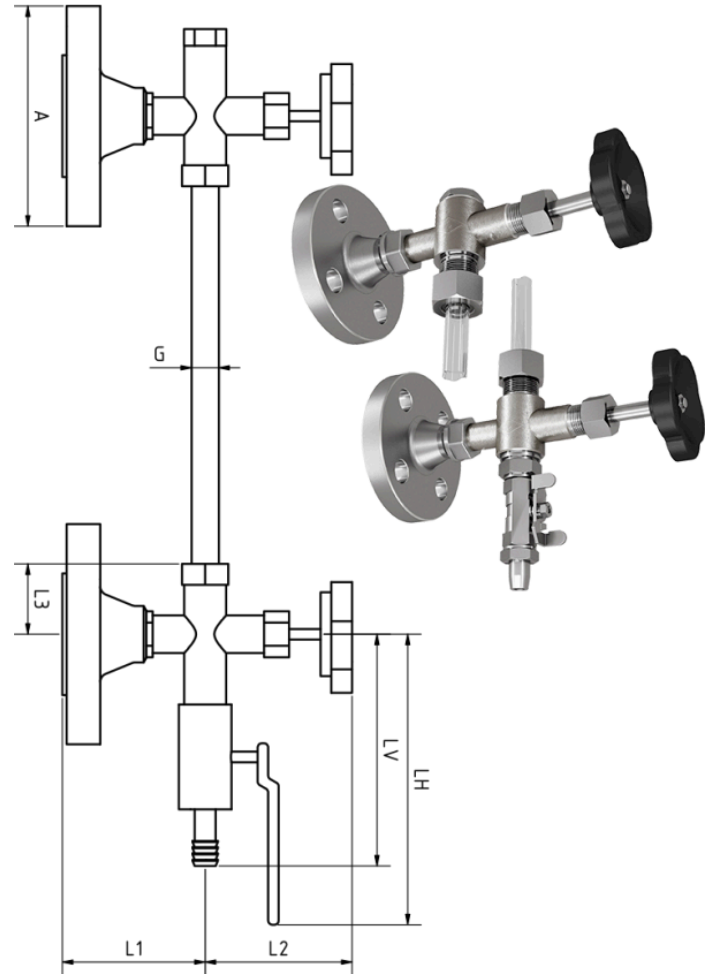
Zum Schutz vor unbeabsichtigter Beschädigung des Glasrohres kann ein Schlagschutzrohr eingesetzt werden. Dieser besteht aus einem in der Länge angefertigten Plexiglas®-Rohr. Darüber hinaus kann der Schlagschutz zur Reduzierung von Biegespannungen beitragen.

A	G 1/2"	G 3/4"	DN 15	DN 20
L1	63	96	85,5	108
L2	98	98	98	98
L3	65	62	65	76
LV	93,5	95	94	97
LH	119	122	119	122
G	13	16	13	20
PS max (barü)	25	25	25	20

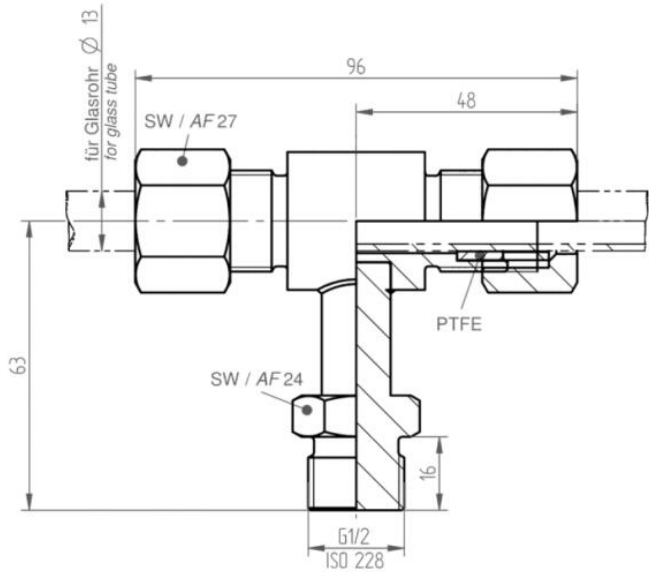
SCHRAUBANSCHLUSS



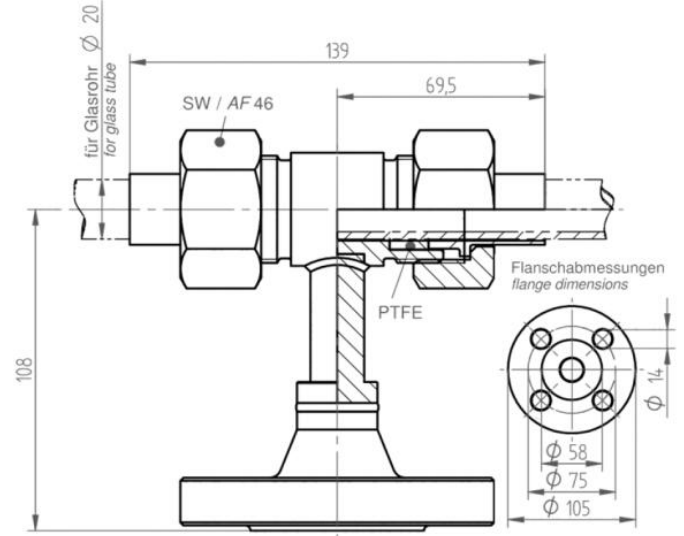
FLANSCHANSCHLUSS



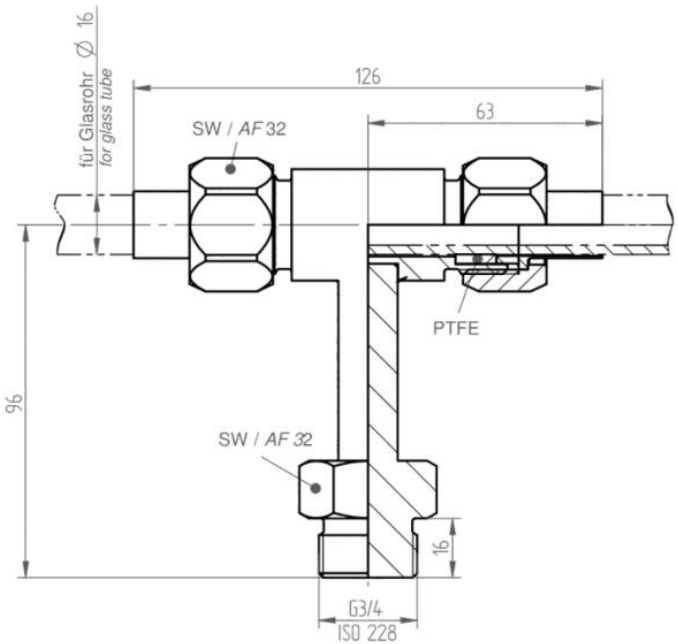
Masse Glasrohr-Zwischenhalter und Befestigungsmöglichkeiten



G 1/2" und DN 15



DN 20



G 3/4"

PRODUKTCODE

Beispiel zur Erklärung der Code-Zusammensetzung

11 - 460 - 1 - 1 - 1000 - 1

GRUPPE	TYP	ANSCHLUSS	NENNWEITE	MITTENABSTAND	SCHLAGSCHUTZ
11	460	1) Gewinde	1) G 1/2" / DN 15	Nach Anforderung	1) mit Schlagschutz
		2) Flansch	2) G 3/4" / DN 20		2) ohne Schlagschutz



Sofern nicht anders angegeben, wird der hervorgehobene Werksstandard geliefert.

BEISPIEL

Der Produktcode **11-460-1-1-1000-1** entspricht der Standardausführung:
 ACI Typ 460
 G 1/2" BSP Gewindeanschluss
 1000 mm Mittenabstand (immer kundenspezifisch)
 mit Schlagschutzrohr aus Plexiglas®

SCHNELLÜBERSICHT



max. 25 barü



hitzebeständig bis 200 °C



für flüssige Medien



Nennweiten
1/2" - 3/4"
DN 15 - DN 20



Zur Minimierung von Biegespannungen wird ein Schlagschutz empfohlen!