



## VERWENDUNG

**MAXOS® Sicherheits-Schaugläser** kommen überall dort zum Einsatz, wo Prozesse in Behältern unter Druck sowie unter thermischer und chemischer Belastung zuverlässig überwacht werden müssen. Sie ermöglichen eine sichere Sichtprüfung und tragen wesentlich zur Prozesskontrolle und -sicherheit bei. Die hohe Belastbarkeit dieser Schaugläser beruht auf einem speziellen Borosilikatglas, das sich durch ausgezeichnete chemische Beständigkeit, außergewöhnliche Reinheit und hohe Homogenität auszeichnet. Dank der für Borosilikat typischen, geringen Wärmeausdehnung kann das Glas thermisch vorgespannt (gehärtet) werden, was ihm eine besonders hohe Temperaturwechselbeständigkeit verleiht. Diese Kombination aus Materialeigenschaften und thermischer Behandlung macht MAXOS® Schaugläser zu einer sicheren und langlebigen Lösung für anspruchsvolle industrielle Anwendungen.

## EINSATZEIGENSCHAFTEN

Durch Produktions- und Qualitätsprüfungen im Prozessablauf werden die Eigenschaftswerte der Gläser und die engen Maßtoleranzen garantiert. Mit diesen hervorragenden Sicherheitseigenschaften können MAXOS® Sicherheits-Schaugläser für extreme Bedingungen eingesetzt werden.

## BRUCHVERHALTEN

In nebenstehenden Bildern ist das Bruchverhalten von thermisch vorgespanntem Borosilikatglas zu sehen. Es zersplittert ohne scharfkantige Bruchstücke zu hinterlassen. Der Glasbruch ähnelt einer Sicherheitsfronscheibe bei einem Auto oder eines Sicherheitsglases.

### Betriebsbedingungen nach DIN 7080:

Temperatur:	280 °C im Dauerbetrieb 300 °C für max. 300 Betriebsstunden 320 °C <sup>1</sup> mit Glimmerschutz im Dauerbetrieb
Druck:	Siehe Tabelle

1) Nur in Kombination mit MAXOS® Sicherheits-schaugläsern

### Technische Informationen

Ausdehnungskoeffizient bei 20 °C/300 °C	$4.1 \times 10^{-6} \text{ K}^{-1}$
Elastizitätsmodul	67 x 103 N/mm <sup>2</sup>
Wärmeleitfähigkeit bei 90 °C	1.2 W/(m·K)
Spannungsoptischer Koeffizient K	$3.2 \times 10^{-6} \text{ mm}^2/\text{N}$
Temperaturwechselbeständigkeit	230 °C

## CHEMISCHE BESTÄNDIGKEITEN

### Chemische Beständigkeit

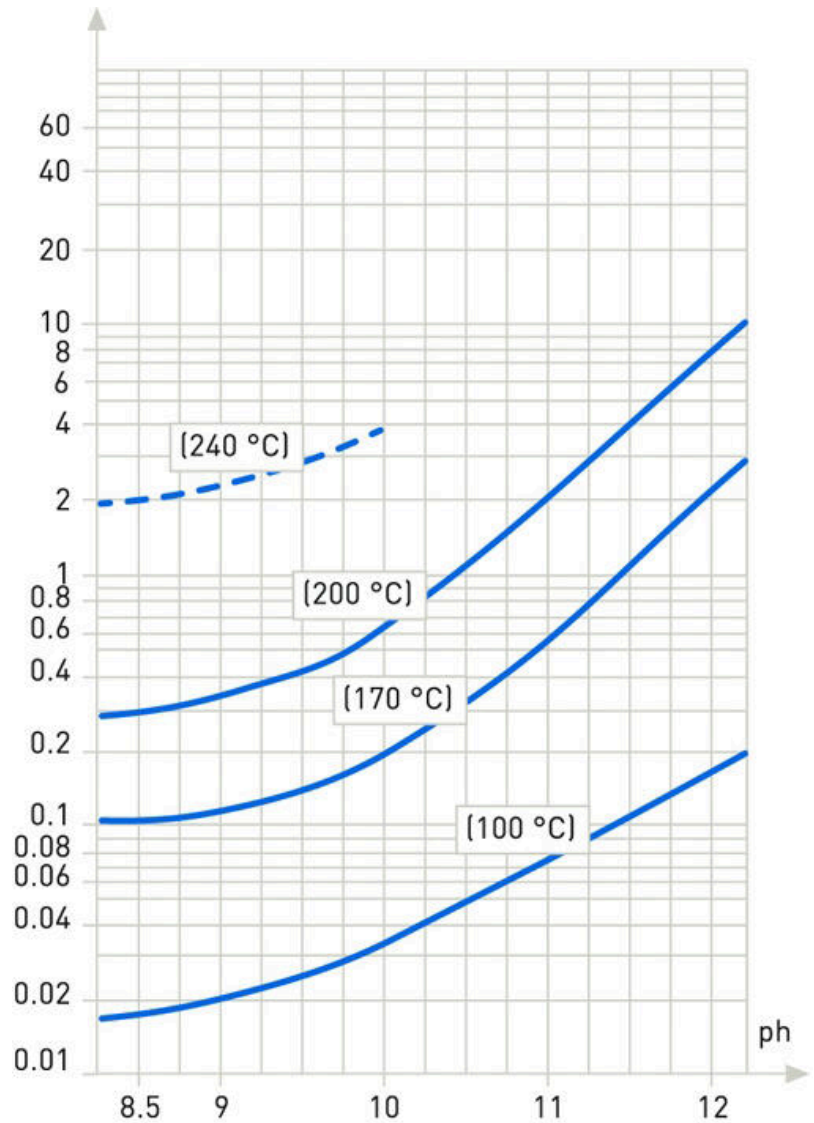
Wasserbeständigkeit nach DIN ISO 719/720	Hydrolyseklasse 1
Säurebeständigkeit nach DIN 12116	Säureklasse 1
Laugenbeständigkeit nach DIN 52332	Laugenklasse 2



## ABTRAGSRATEN

Abtrag von MAXOS Schauglasplatten nach DIN 7080 in wässriger Phase bei verschiedenen Temperaturen als Funktion des pH-Wertes.

Abtrag in mm/Monat



## MASSTOLERANZEN

Die Maßtoleranzen richten sich nach der DIN 7080 für Schauglasplatten aus Borosilikatglas. In der nebenstehenden Tabelle können die zu erwartenden Maßtoleranzen entnommen werden.

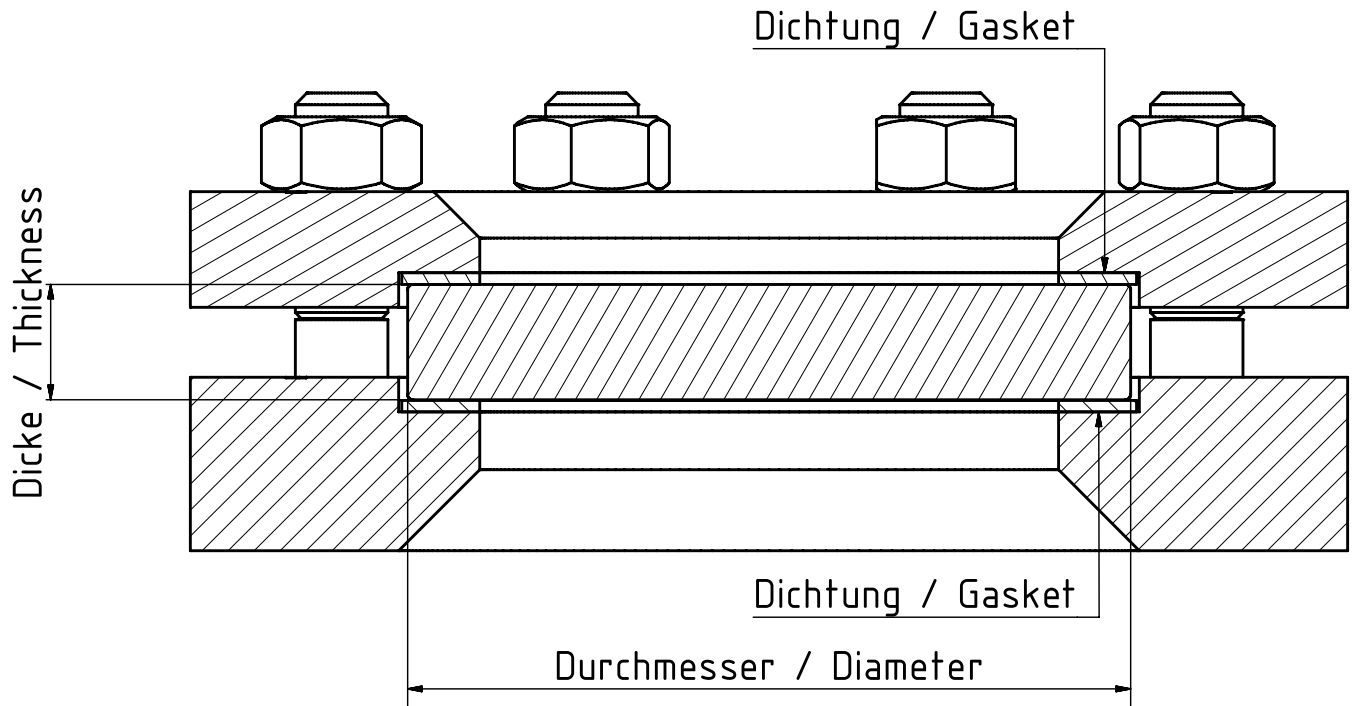
Maßtoleranzen nach DIN 7080	
Durchmesser	Toleranz
bis 135 mm	± 0,5 mm
150 bis 200 mm	± 0,8 mm
über 200 mm	± 1,0 mm
Dicke	
bis 20 mm	+ 0,50 mm / - 0,25 mm
über 20 mm	+ 0,80 mm / - 0,40 mm

## ZULÄSSIGE WERKSTOFFFEHLER

Im Glas eingeschlossene runde Blasen dürfen maximal 2 mm Durchmesser aufweisen. Ovale Blasen dürfen den Wert (Länge + Breite)/2 = 2 mm nicht überschreiten. Spitz auslaufende Blasen sind unzulässig.

Zulässige Blasenhäufigkeit	
Blasendurchmesser d3	Zulässige Blasenhäufigkeit
d3 < 0,3	3 Stück je cm <sup>2</sup> Sichtfläche
0,3 ≤ d3 ≤ 0,5	10 Stück je Schauglasplatte
0,5 < d3 ≤ 1	4 Stück je Schauglasplatte
1 < d3 ≤ 2	2 Stück je Schauglasplatte

Standard Abmessungen nach DIN 7080				Sondergrößen in Anlehnung an die DIN 7080			
Abmessung	Zul. Druck in bar	MAXOS® Produktcode	ACI Artikelnummer	Abmessung	Zul. Druck in bar	MAXOS® Produktcode	ACI Artikelnummer
Ø 45 x 10 mm	40	2071554	12-7080-045-010-0000	Ø 24 x 10 mm	150	2071640	12-7080-024-010-0000
Ø 45 x 12 mm	50	2071556	12-7080-045-012-0000	Ø 30 x 12 mm	150	2071622	12-7080-030-012-0000
Ø 50 x 10 mm	25	2071558	12-7080-050-010-0000	Ø 30 x 15 mm	200	2071533	12-7080-030-015-0000
Ø 50 x 12 mm	40	2071561	12-7080-050-012-0000	Ø 31,6 x 12,75 mm	150	2071598	12-7080-031-012-0000
Ø 60 x 10 mm	16	2071560	12-7080-060-010-0000	Ø 33 x 14 mm	150	2071557	12-7080-033-014-0000
Ø 60 x 12 mm	25	2071562	12-7080-060-012-0000	Ø 34 x 17 mm	200	2071552	12-7080-034-017-0000
Ø 60 x 15 mm	40	2071563	12-7080-060-015-0000	Ø 40 x 10 mm	40	2071624	12-7080-040-010-0000
Ø 63 x 10 mm	16	2071566	12-7080-063-010-0000	Ø 40 x 12 mm	50	2071555	12-7080-040-012-0000
Ø 63 x 12 mm	25	2071567	12-7080-063-012-0000	Ø 44 x 10 mm	40	2071603	12-7080-044-010-0000
Ø 63 x 15 mm	40	2071569	12-7080-063-015-0000	Ø 44 x 12 mm	50	2071564	12-7080-044-012-0000
Ø 80 x 12 mm	16	2071573	12-7080-080-012-0000	Ø 55 x 6,5 mm	6	2071626	12-7080-055-006-0000
Ø 80 x 15 mm	25	2071575	12-7080-080-015-0000	Ø 55 x 10 mm	25	2071559	12-7080-055-010-0000
Ø 80 x 20 mm	40	2071576	12-7080-080-020-0000	Ø 60 x 20 mm	95	2071604	12-7080-060-020-0000
Ø 100 x 15 mm	16	2071578	12-7080-100-015-0000	Ø 63 x 8 mm	8	2071565	12-7080-063-008-0000
Ø 100 x 20 mm	25	2071579	12-7080-100-020-0000	Ø 65 x 10 mm	12	2071629	12-7080-065-010-0000
Ø 100 x 25 mm	40	2071580	12-7080-100-025-0000	Ø 65 x 15 mm	40	2071606	12-7080-065-015-0000
Ø 125 x 15 mm	10	2071581	12-7080-125-15-00000	Ø 70 x 12 mm	16	2071568	12-7080-070-012-0000
Ø 125 x 20 mm	16	2071582	12-7080-125-20-00000	Ø 70 x 15 mm	25	2071570	12-7080-070-015-0000
Ø 125 x 25 mm	25	2071583	12-7080-125-25-00000	Ø 75 x 12 mm	16	2071607	12-7080-075-012-0000
Ø 135 x 25 mm	25	2071644	12-7080-135-25-00000	Ø 80 x 10 mm	10	2071571	12-7080-080-010-0000
Ø 150 x 20 mm	10	2071586	12-7080-150-020-0000	Ø 86 x 12 mm	10	2071610	12-7080-086-012-0000
Ø 150 x 25 mm	16	2071587	12-7080-150-025-0000	Ø 90 x 10 mm	8	2071572	12-7080-090-010-0000
Ø 150 x 30 mm	25	2071588	12-7080-150-030-0000	Ø 92 x 10 mm	8	2071625	12-7080-092-010-0000
Ø 175 x 20 mm	10	2071589	12-7080-175-20-00000	Ø 94 x 12 mm	10	2071671	12-7080-094-012-0000
Ø 175 x 25 mm	16	2071590	12-7080-175-025-0000	Ø 95 x 10 mm	6	2071649	12-7080-095-010-0000
Ø 175 x 30 mm	25	2071591	12-7080-175-30-00000	Ø 95 x 15 mm	16	2071574	12-7080-095-015-0000
Ø 200 x 20 mm	8	2071592	12-7080-200-20-00000	Ø 100 x 10 mm	7	2071577	12-7080-100-010-0000
Ø 200 x 25 mm	10	2071593	12-7080-200-25-00000	Ø 100 x 12 mm	10	2071642	12-7080-100-012-0000
Ø 200 x 30 mm	16	2071594	12-7080-200-30-00000	Ø 105 x 15 mm	16	2071662	12-7080-105-015-0000
Ø 250 x 25 mm	8	2071595	12-7080-250-25-00000	Ø 110 x 12,5 mm	10	2071674	12-7080-110-012-0500
Ø 250 x 30 mm	10	2071596	12-7080-250-30-00000	Ø 110 x 20 mm	25	2071613	12-7080-110-020-0000
Ø 265 x 30 mm	8	2071628	12-7080-265-30-00000	Ø 113 x 15 mm	10	2071672	12-7080-113-015-0000
				Ø 115 x 15 mm	10	2071612	12-7080-115-015-0000
				Ø 120 x 10 mm	4	2071611	12-7080-120-010-0000
				Ø 120 x 15 mm	10	2071630	12-7080-120-015-0000
				Ø 120 x 18 mm	16	2071663	12-7080-120-018-0000
				Ø 125 x 30 mm	40	2071584	12-7080-125-30-00000
				Ø 130 x 15 mm	10	2071643	12-7080-130-015-0000
				Ø 135 x 15 mm	8	2071615	12-7080-135-15-00000
				Ø 140 x 15 mm	8	2071666	12-7080-140-015-0000
				Ø 150 x 10 mm	2	2071664	12-7080-150-010-0000
				Ø 150 x 15 mm	8	2071585	12-7080-150-015-0000
				Ø 160 x 20 mm	12	2071617	12-7080-160-020-0000
				Ø 170 x 15 mm	5	2071645	12-7080-170-015-0000
				Ø 170 x 20 mm	10	2071670	12-7080-170-020-0000
				Ø 210 x 25 mm	10	2071621	12-7080-210-25-00000
				Ø 250 x 20 mm	4	2071673	12-7080-250-20-00000



ACI Industriearmaturen GmbH

✉ info@aci24.com

☎ +49 (0) 2461 91634 00

🌐 www.aci24.com

📠 +49 (0) 2461 91634 44

📍 Königskamp 19 · 52428 Jülich · Deutschland