

Wziernik z 2 wizjerami i przyłączami kołnierzowymi
zgodnie z DIN EN 1092-1

ZASTOSOWANIE

Wizjery przepływu o 4 drogach i 2 wizjerach typu 595 służą do obserwacji poziomu i przepływu w rurociągach. Wyraźną zaletą czterodrożnego wykonania z dwoma wizjerami jest to, że można uwzględnić kilka dopływów i odprowadzeń w monitorowaniu procesu. Dzięki temu można obserwować przepływ medium z różnych kierunków i kompleksowo kontrolować proces. Wizjery przepływu typu 595 są przeznaczone do montażu między kołnierzami zgodnie z DIN EN 1092-1.

Warunki pracy:

Temperatura: (zależnie od szkła i uszczelki)	150 °C Szkło sodowo-wapniowe DIN 8902 280 °C Szkło borokrzemianowe DIN 7080 300 °C lub 320 °C ¹ Szkło borokrzemianowe DIN 7080 z ochroną mikową
Ciśnienie:	≤ 16 / 40 / 63 / 100 / 160 / 250 / 320 / 400 barg

1) Możliwe tylko, gdy stosowane są wizjery bezpieczeństwa MAXOS® zgodnie z DIN 7080

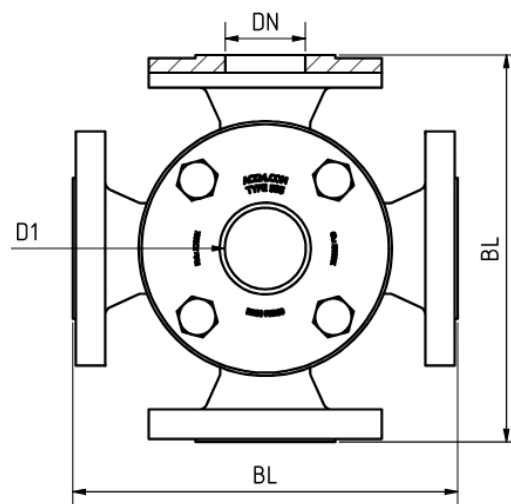
Materiały:

Kołnierz przyłączeniowy, Kołnierz pokrywy i obudowa:	1.4571
Szkło:	Szkło borokrzemianowe DIN 7080 Szkło sodowo-wapniowe DIN 8902
Uszczelka:	Grafit; C4400; PTFE; FKM; NBR; Silikon; EPDM
Śruby:	A2-70 / A4-70

UWAGA MONTAŻOWA

Należy zawsze stosować uszczelki dopasowane do powierzchni uszczelniających. Materiał śrub powinien być równoważny lub lepszy od materiału kołnierza. Jeśli to możliwe, zarówno gwint śruby, jak i łeb śruby powinny być pokryte odpowiednim środkiem smarnym.

RYSUNEK



DN	50	65	80	100	125	150	200
Długość całkowita (BL) ²	DIN EN 558-1 FTF 2						
Wymiary kołnierza	DIN EN 1092-1						
prześwit (D1) ²	100	150	175	175	175	175	240

2) Wszystkie wymiary zostaną - o ile konstrukcyjnie możliwe - wykonane zgodnie ze standardem. W przeciwnym razie obowiązują dane z potwierdzenia zamówienia oraz rysunku klienta.

Wymiary odpowiadają klasie ciśnienia PN 16, przy innych klasach ciśnienia mogą występować odchylenia

KOD PRODUKTU

Przykład wyjaśniający budowę kodu

11 - 595 - 8 - 2 - 1 - 1 - 4 - 000

GRUPA	TYP	DN	PN	OBUDOWA	SZKŁO	USZCZELKA	WARIANT
11	595	5) 50 6) 65 7) 80 8) 100 9) 125 10) 150 11) 200 12) Na zamówienie	1) 16 2) 40 3) 63 4) 100 5) 160 6) 250 7) 320 8) 400	1) 1.4571 8) Na zamówienie	1) Szkło borokrzemianowe DIN 7080 2) Szkło sodowo-wapniowe DIN 8902 4) Szkło borokrzemianowe DIN 7080 + Mika 5) META®-szkło	1) PTFE 2) FKM 3) NBR 4) C4400 5) Silikon 6) EPDM 7) Grafit 8) Na zamówienie	000) Standardowy



Jeśli nie podano inaczej, dostarczany jest wyróżniony standard fabryczny.

PRZYKŁAD

Kod produktu **11-595-8-2-1-1-4-000**

odpowiada wersji standardowej:

ACI typ 595

DN 100

PN 40

Obudowa 1.4571

Kołnierze pokrywy 1.4571

Kołnierze przyłączeniowe 1.4571

Szkło borokrzemianowe DIN 7080

Uszczelka KlingerSil® C4400

SZYBKI PRZEGLĄD



maks. 400 barg



odporne na temperaturę
do 320 °C



do mediów ciekłych



do mediów gazowych



Wymiary nominalne
DN 50 - 200



Wykonania na
zamówienie możliwe



> 50 materiałów
uszczelniających



Akcesoria dostępne

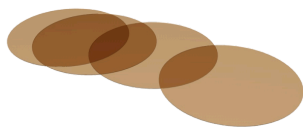
WARUNKI PRACY

Warunki pracy zależą od wyboru szkła i uszczelki:

		WIZJER					USZCZELKI			
		Szkoło sodowo-wapniowe DIN 8902	Szkoło borokrzemianowe DIN 7080	PTFE maks. 200 °C	FKM maks. 200 °C	NBR maks. 80 °C	C4400 maks. 175 °C	Silikon maks. 180 °C	EPDM maks. 130 °C	Grafit > 400 °C
TEMPERATURA	do 80 °C	✓	✓	✓	✓	✓	✓	✓	✓	✓
	do 130 °C	✓	✓	✓	✓	✗	✓	✓	✓	✓
	do 150 °C	✓	✓	✓	✓	✗	✓	✓	✗	✓
	do 175 °C	✗	✓	✓	✓	✗	✓	✓	✗	✓
	do 200 °C	✗	✓	✓	✓	✗	✗	✗	✗	✓
	do 280 °C	✗	✓	✗	✗	✗	✗	✗	✗	✓
	> 280 °C	Na zapytanie								
CIŚNIENIE	do 16 barg	✓	✓	✓	✓	✓	✓	✓	✓	✓
	do 40 barg	✓	✓	✓	✗	✗	✓	✗	✗	✓
	do 63 barg	✗	✓	✗	✗	✗	✗	✗	✗	✓
	do 100 barg	✗	✓	✗	✗	✗	✗	✗	✗	✓
	do 160 barg	✗	✓	✗	✗	✗	✗	✗	✗	✓
	do 250 barg	✗	✓	✗	✗	✗	✗	✗	✗	✓
	do 320 barg	✗	✓	✗	✗	✗	✗	✗	✗	✓
	do 400 barg	✗	✓	✗	✗	✗	✗	✗	✗	✓

✓ odpowiedni ✗ nieodpowiedni

AKCESORIA OPCJONALNE



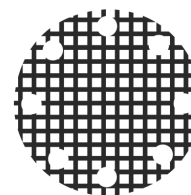
Okrągłe dyski z miki

- > do 320 °C ze szkłem borokrzemianowym DIN 7080

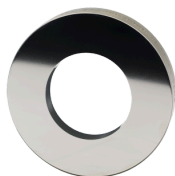


Wycieraczka wziernika

- > z wycieraczką z PTFE, silikonu, EPDM lub FKM



Okienko zabezpieczające przed uderzeniami z siatki



Metalowo zespolony Wizjer zabezpieczający szkło

- > do zastosowań bezpieczeństwa



Lampy LED

- > dla stref Ex i stref nie-Ex



Ostona ochronna / powłoka FEP

- > dla wysokich wartości pH



Dla agresywnych mediów lub pary należy stosować Dysk z miki w celu ochrony szyb.

UWAGA !



Obowiązują granice ciśnienie-temperatura zgodnie z DIN EN 1092-1!

Nasze narzędzie o tej samej nazwie jest dostępne na naszej stronie internetowej.
(www.aci24.com, w kategorii Serwis, podpozycja Narzędzia)



ACI Industriearmaturen GmbH

✉ info@aci24.com

☎ +49 (0) 2461 91634 00

🌐 www.aci24.com

☎ +49 (0) 2461 91634 44

📍 Königskamp 19 · 52428 Jülich · Niemcy