

Kijkglas met 2 Doorkijk opening en flensverbindingen volgens DIN EN 1092-1

## GEbruik

Doorstroomkijkglazen met 4 wegen en 2 Doorkijk opening van het type 595 dienen voor de observatie van peil en stroming in pijpleidingen. Een duidelijk voordeel van de 4-weg uitvoering met twee Doorkijk opening is dat meerdere toe- en afvoerleidingen in de procesbewaking kunnen worden opgenomen. Hierdoor kan de doorstroming van het medium vanuit verschillende richtingen worden waargenomen en kan het proces grondig worden gecontroleerd. De doorstroomkijkglazen van het type 595 zijn ontworpen voor montage tussen flenzen volgens DIN EN 1092-1.

### Bedrijfsomstandigheden:

Temperatuur: (afhankelijk van glas en pakking)	150 °C Soda-kalkglas / natronkalkglas DIN 8902 280 °C Borosilicaatglas DIN 7080 300 °C respectievelijk 320 °C <sup>1</sup> Borosilicaatglas DIN 7080 met mica-bescherming
Druk:	≤ 16 / 40 / 63 / 100 / 160 / 250 / 320 / 400 barg

1) Alleen mogelijk wanneer MAXOS® veiligheidskijkglazen volgens DIN 7080 worden gebruikt

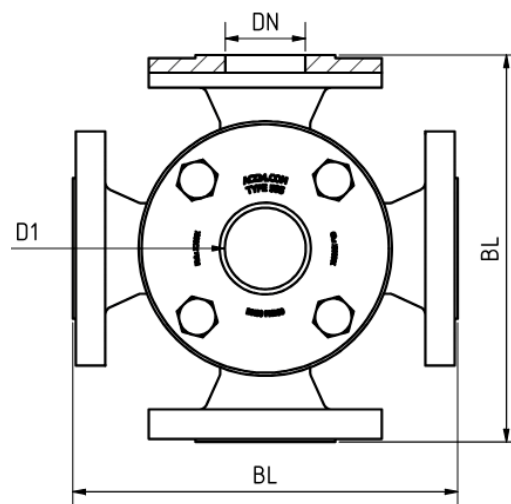
### Materialen:

Aansluitflens, Afdekflens en behuizing:	1.4571
Glas:	Borosilicaatglas DIN 7080 Soda-kalkglas / natronkalkglas DIN 8902
Pakking:	Grafiet; C4400; PTFE; FKM; NBR; siliconen; EPDM
Schroeven:	A2-70 / A4-70

## MONTAGE-OPMERKING

Er moeten altijd pakkingen worden gebruikt die bij de dichtvlakken passen. Het schroefmateriaal moet gelijkwaardig of van hogere kwaliteit zijn dan het flensmateriaal. Waar mogelijk moeten zowel het schroefdraad als de schroefkop met een geschikt smeermiddel worden voorzien.

## TEKENING



DN	50	65	80	100	125	150	200
Bouwlengte (BL) <sup>2</sup>	DIN EN 558-1 FTF 2						
Flensmaten	DIN EN 1092-1						
vrij zicht (D1) <sup>2</sup>	100	150	175	175	175	175	240

2) Alle afmetingen worden – indien constructief mogelijk – volgens de standaard uitgevoerd. Anders gelden de gegevens uit de orderbevestiging en de klanttekening.

Afmetingen komen overeen met nominale drukklasse PN 16; bij andere drukklassen kan dit afwijken

## PRODUCTCODE

Voorbeeld ter uitleg van de code-opbouw

**11 - 595 - 8 - 2 - 1 - 1 - 4 - 000**

GROEP	TYPE	DN	PN	BEHUIZING	GLAS	PAKKING	VARIANT
11	595	5) 50	1) 16	1) 1.4571	1) Borosilicaatglas DIN 7080	1) PTFE	000) Standaard
		6) 65	2) 40	8) Speciaal	2) Soda-kalkglas / natronkalkglas DIN 8902	2) FKM	
		7) 80	3) 63		4) Borosilicaatglas DIN 7080 + Mica	3) NBR	
		8) 100	4) 100		5) META®-glas	4) C4400	
		9) 125	5) 160			5) Siliconen	
		10) 150	6) 250			6) EPDM	
		11) 200	7) 320			7) Grafiet	
		12) Speciaal	8) 400			8) Speciaal	



Tenzij anders aangegeven, wordt de gemarkeerde  
fabrieksstandaard geleverd.

## VOORBEELD

De productcode **11-595-8-2-1-1-4-000**  
komt overeen met de  
standaarduitvoering:

ACI type 595

DN 100

PN 40

Behuizing 1.4571

Afdekflenzen 1.4571

Aansluitflenzen 1.4571

Borosilicaatglas DIN 7080

Pakking KlingerSil® C4400

## SNEL OVERZICHT



max. 400 barg



hittebestendig tot 320 °C



voor vloeibare media



voor gasvormige media



Nominale maten  
DN 50 - 200



Speciale uitvoeringen  
mogelijk



> 50 pakkingmaterialen



Toebehoren beschikbaar

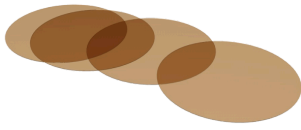
## BEDRIJFSOMSTANDIGHEDEN

Bedrijfsomstandigheden zijn afhankelijk van de keuze van het glas en de pakkingen:

		KIJKGLAS					PAKKINGEN			
		Soda-kalkglas / natronkalkglas DIN 8902	Borosilicaatglas DIN 7080	PTFE max. 200 °C	FKM max. 200 °C	NBR max. 80 °C	C4400 max. 175 °C	silicone max. 180 °C	EPDM max. 130 °C	grafiet > 400 °C
TEMPERATUUR	tot 80 °C	✓	✓	✓	✓	✓	✓	✓	✓	✓
	tot 130 °C	✓	✓	✓	✓	✗	✓	✓	✓	✓
	tot 150 °C	✓	✓	✓	✓	✗	✓	✓	✗	✓
	tot 175 °C	✗	✓	✓	✓	✗	✓	✓	✗	✓
	tot 200 °C	✗	✓	✓	✓	✗	✗	✗	✗	✓
	tot 280 °C	✗	✓	✗	✗	✗	✗	✗	✗	✓
	> 280 °C	Op aanvraag								
DRUK	tot 16 barg	✓	✓	✓	✓	✓	✓	✓	✓	✓
	tot 40 barg	✓	✓	✓	✗	✗	✓	✗	✗	✓
	tot 63 barg	✗	✓	✗	✗	✗	✗	✗	✗	✓
	tot 100 barg	✗	✓	✗	✗	✗	✗	✗	✗	✓
	tot 160 barg	✗	✓	✗	✗	✗	✗	✗	✗	✓
	tot 250 barg	✗	✓	✗	✗	✗	✗	✗	✗	✓
	tot 320 barg	✗	✓	✗	✗	✗	✗	✗	✗	✓
tot 400 barg	✗	✓	✗	✗	✗	✗	✗	✗	✓	

geschikt  ongeschikt

**OPTIONELE ACCESSOIRES**



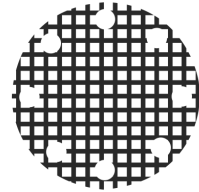
**Ronde Mica-schijven**

- > tot 320 °C met Borosilicaatglas DIN 7080



**Kijkglaswisser**

- > met PTFE-, siliconen-, EPDM- of FKM-wisser



**Rooster bescherming tegen impact**



**Metaalversmolten veiligheidskijkglas**

- > voor veiligheidstoepassingen



**LED-lampen**

- > voor Ex- en niet-Ex-gebieden



**FEP-beschermerscherf / coating**

- > voor hoge pH-waarden



Voor agressieve media of stoom moeten Mica-schijven ter bescherming van de glazen worden gebruikt.

**OPMERKING !**



De druk-temperatuurgrenzen gelden volgens DIN EN 1092-1!

Onze gelijknamige tool is beschikbaar op onze website.  
([www.aci24.com](http://www.aci24.com), onder Service, sub-item Tools)

