

Schauglas mit 2 Sichtöffnungen und
Flanschanschlüssen nach DIN EN 1092-1

VERWENDUNG

Durchfluss-Schaugläser mit 4-Wege und 2 Sichtöffnungen vom Typ 595 dienen der Beobachtung von Füllstand und Strömung in Rohrleitungen. Ein klarer Vorteil der 4-Wege-Ausführung mit zwei Sichtöffnungen besteht darin, dass mehrere Zu- und Ableitungen in die Prozessüberwachung mit einbezogen werden können. Dadurch lässt sich der Durchfluss des Mediums aus verschiedenen Richtungen beobachten und der Prozess umfassend kontrollieren. Die Durchfluss-Schaugläser vom Typ 595 sind für die Montage zwischen Flanschen nach DIN EN 1092-1 ausgelegt.

Betriebsbedingungen:

Temperatur: (abhängig von Glas und Dichtung)	150 °C Natron-Kalk-Glas DIN 8902 280 °C Borosilikatglas DIN 7080 300 °C bzw. 320 °C ¹ Borosilikatglas DIN 7080 glimmergeschützt
Druck:	≤ 16 / 40 / 63 / 100 / 160 / 250 / 320 / 400 barü

1) Nur möglich wenn MAXOS® Sicherheitsschaugläser nach DIN 7080 verwendet werden

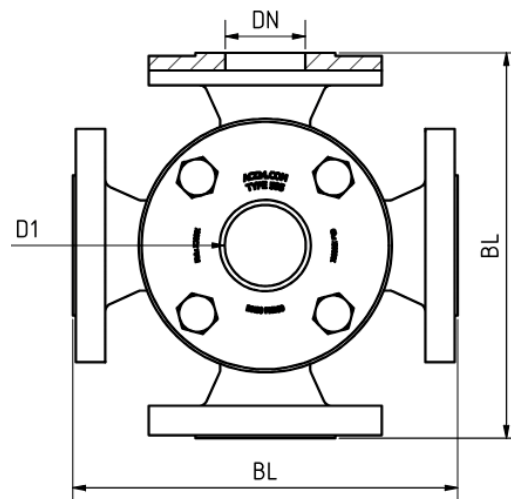
Werkstoffe:

Anschlussflansch, Deckflansch und Gehäuse:	1.4571
Glas:	Borosilikatglas DIN 7080 Natron-Kalk-Glas DIN 8902
Dichtung:	Graphit; C4400; PTFE; FKM; NBR; Silikon; EPDM
Schrauben:	A2-70 / A4-70

EINBAUHINWEIS

Es sind stets Dichtungen zu verwenden, die zu den Dichtflächen passen. Der Schraubenwerkstoff sollte gleichwertig oder höherwertig im Vergleich zum Flanschwerkstoff gewählt werden. Nach Möglichkeit sollten sowohl das Schraubengewinde als auch der Schraubenkopf mit einem geeigneten Schmiermittel versehen werden.

ZEICHNUNG



DN	50	65	80	100	125	150	200
Baulänge (BL) ²	DIN EN 558-1 FTF 2						
Flanschmaße	DIN EN 1092-1						
Durchblick (D1) ²	100	150	175	175	175	175	240

2) Alle Maße werden – sofern konstruktiv möglich – gemäß Standard ausgeführt. Andernfalls gelten die Angaben aus der Auftragsbestätigung und der Kundenzeichnung. Maße entsprechen der Nenndruckstufe PN 16, andere Druckstufen eventuell abweichend

PRODUKTCODE

Beispiel zur Erklärung der Code-Zusammensetzung

11 - 595 - 8 - 2 - 1 - 1 - 4 - 000

GRUPPE	TYP	DN	PN	GEHÄUSE	GLAS	DICHTUNG	VARIANTE
11	595	5) 50	1) 16	1) 1.4571	1) Borosilikatglas DIN 7080	1) PTFE	000) Standard
		6) 65	2) 40	8) Sonder	2) Natron-Kalk-Glas DIN 8902	2) FKM	
		7) 80	3) 63		4) Borosilikatglas DIN 7080 + Glimmer	3) NBR	
		8) 100	4) 100		5) META®-Glas	4) C4400	
		9) 125	5) 160			5) Silikon	
		10) 150	6) 250			6) EPDM	
		11) 200	7) 320			7) Graphit	
		12) Sonder	8) 400			8) Sonder	



Sofern nicht anders angegeben, wird der hervorgehobene Werksstandard geliefert.

BEISPIEL

Der Produktcode **11-595-8-2-1-1-4-000**

entspricht der Standardausführung:

ACI Typ 595

DN 100

PN 40

Gehäuse 1.4571

Deckflansche 1.4571

Anschlussflansche 1.4571

Borosilikatglas DIN 7080

Dichtung KlingerSil® C4400

SCHNELLÜBERSICHT



max. 400 barü



hitzebeständig bis 320 °C



für flüssige Medien



für gasförmige Medien



Nennweiten
DN 50 - 200



Sonderanfertigungen
möglich



> 50 Dichtungswerkstoffe



Zubehör verfügbar

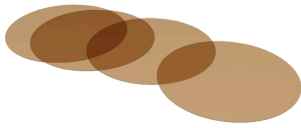
BETRIEBSBEDINGUNGEN

Betriebsbedingungen sind abhängig von der Wahl des Glases und der Dichtungen:

		SCHAUGLAS			DICHTUNGEN					
		Natron-Kalk-Glas DIN 8902	Borosilikatglas DIN 7080	PTFE max. 200 °C	FKM max. 200 °C	NBR max. 80 °C	C4400 max. 175 °C	Silikon max. 180 °C	EPDM max. 130 °C	Graphit > 400 °C
TEMPERATUR	bis 80 °C	✓	✓	✓	✓	✓	✓	✓	✓	✓
	bis 130 °C	✓	✓	✓	✓	✗	✓	✓	✓	✓
	bis 150 °C	✓	✓	✓	✓	✗	✓	✓	✗	✓
	bis 175 °C	✗	✓	✓	✓	✗	✓	✓	✗	✓
	bis 200 °C	✗	✓	✓	✓	✗	✗	✗	✗	✓
	bis 280 °C	✗	✓	✗	✗	✗	✗	✗	✗	✓
	> 280 °C	Auf Anfrage								
DRUCK	bis 16 barü	✓	✓	✓	✓	✓	✓	✓	✓	✓
	bis 40 barü	✓	✓	✓	✗	✗	✓	✗	✗	✓
	bis 63 barü	✗	✓	✗	✗	✗	✗	✗	✗	✓
	bis 100 barü	✗	✓	✗	✗	✗	✗	✗	✗	✓
	bis 160 barü	✗	✓	✗	✗	✗	✗	✗	✗	✓
	bis 250 barü	✗	✓	✗	✗	✗	✗	✗	✗	✓
	bis 320 barü	✗	✓	✗	✗	✗	✗	✗	✗	✓
bis 400 barü	✗	✓	✗	✗	✗	✗	✗	✗	✓	

✓ geeignet ✗ ungeeignet

OPTIONALES ZUBEHÖR



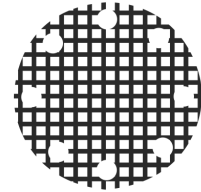
Runde Glimmerscheiben

- > bis 320 °C mit Borosilikatglas DIN 7080



Schauglas-Wischer

- > mit PTFE, Silikon, EPDM oder FKM Wischer



Gitter-Schlagschutzfenster



**Metallverschmolzenes
Sicherheitsschauglas**

- > für Sicherheitsanwendungen



LED-Leuchten

- > für Ex- und Nicht-Ex-Bereiche



FEP-Schutzscheibe / Beschichtung

- > für hohe pH-Werte



Für aggressive Medien oder Dampf sollten Glimmerscheiben zum Schutz der Gläser verwendet werden.

HINWEIS !



Es gelten die Druck-Temperatur-Grenzen gemäß DIN EN 1092-1!

Hierfür steht Ihnen unser gleichnamiges Tool auf unserer Webseite zur Verfügung.
(www.aci24.com, in der Kategorie Service, im Unterpunkt Tools)

