



Met schroefdraadaansluiting volgens DIN EN ISO 228-1

GEbruik

De kijkglasarmaturen type 392 met schroefnippel zijn geschikt om in te schroeven in pijpleidingen, ketels, tanks en apparatuur allerhande. De toepassingsmogelijkheden zijn overal daar aanwezig waar visuele controles van vulling of stroming vereist zijn. Ze zijn zowel geschikt voor vloeistoffen als voor gassen. De kijkglasarmaturen worden met name ook aanbevolen voor speciale constructies in uiteenlopende toepassingsgebieden.

Bedrijfsomstandigheden

Temperatuur: (afhankelijk van glas en Pakking)	≤ 280 °C	Borosilicaatglas (DIN 7080 of vergelijkbaar)
Druk:	≤ 16 barg tot 160 barg	
Hogere drukken op aanvraag mogelijk		
Toepassing bij lage temperaturen en hogere temperaturen / drukken op aanvraag		

Materialen

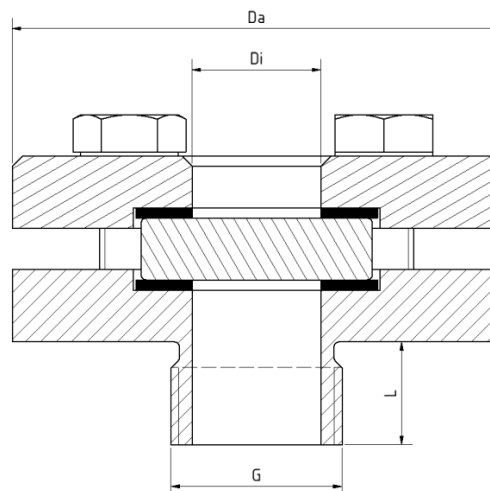
Basisflens:	1.4571; 1.4404
Glas:	Borosilicaatglas (DIN 7080 of vergelijkbaar)
Pakking ¹ :	PTFE; FKM; NBR; C4400; siliconen; EPDM; grafiet
Schroeven:	A2-70 / A4-70
Speciale materialen op aanvraag	

1) Zie "INFO Pakkingen"

MONTAGE-OPMERKING

De verbinding moet met geschikt afdichtingsmiddel worden afgedicht om de opgegeven drukklasse te kunnen bereiken. Het aansluitende schroefdraad is niet zelfdichtend uitgevoerd!

TEKENING



PN	G	Da [mm]	Di [mm]	L [mm]	GEWICHT [kg]
16	½"	70	15	20	0,7
	1"	95	25	20	1,4
	1½"	110	40	20	2,1
	2"	110	40	20	2,1
40	½"	70	15	20	0,7
	1"	zoals PN 63			
	1½"	110	40	20	2,1
	2"	110	40	20	2,1
63	½"	95	15	20	1,3
	1"	95	25	20	1,5
	1½"	zoals PN 100			
	2"	zoals PN 100			
100	½"	70	15	20	0,7
	1"	95	25	20	1,5
	1½"	110	40	20	2,2
	2"	110	40	20	2,2
160	½"	70	15	20	0,7
	1"	95	25	20	1,7
	1½"	110	40	20	2,6
	2"	110	40	20	2,6
Andere maten en drukklassen op aanvraag					
Montage met haakspanner zoals voor DIN 11851					

PRODUCTCODE

Voorbeeld ter uitleg van de code-opbouw

11 - 392 - 2 - 1 - 2 - 1 - 4 - 0

GROEP	TYPE	G	PN	BASISFLENS ¹	GLAS	PAKKING	VARIANT
11	392	1) ½"	1) 16	1) 1.4404	1) Borosilicaatglas volgens DIN 7080 of gelijkwaardig	1) PTFE	Standaard
		2) 1"	2) 40	2) 1.4571		2) FKM	
		3) 1½"	3) 63	3) Speciaal	4) Borosilicaatglas ² + PTFE-wisser SGW	3) NBR	
		4) 2"	4) 100			4) C4400	
		5) Speciaal	5) 160		5) Borosilicaatglas ² + siliconen-wisser SGW	5) Siliconen	
			6) Speciaal			6) EPDM	
						7) Grafiet	
						8) Speciaal	

1) Afdeklens volgens offerte / orderbevestiging

2) In aansluiting op DIN 7080



Tenzij anders aangegeven, wordt de gemarkeerde fabrieksstandaard geleverd.

VOORBEELD

De productcode **11-392-2-1-2-1-4-0** komt overeen met de standaarduitvoering:

ACI type 392

Draad G 1"

PN 16

Basisflens van 1.4571

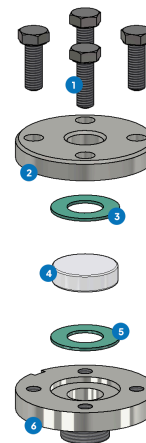
Afdeklens van 1.4571

Borosilicaatglas (DIN 7080 of vergelijkbaar)

Pakking KlingerSil® C4400

OPBOUW

- Schroeven
- Afdeklens
- Glasvulling
- kijkglas
- Pakking
- Basisflens met Draadaansluiting



Voor agressieve media kunnen FEP- of Halar® gecoate kijkglasplaten worden gebruikt. Bij stoom moeten Mica-schijven worden gebruikt om de glazen te beschermen.

SNEL OVERZICHT



max. 160 barg



hittebestendig tot 280 °C



voor vloeibare media



voor gasvormige media



Nominale maten
½" - 2"



Speciale uitvoeringen
mogelijk



Toebehoren beschikbaar

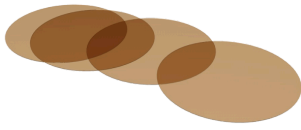
BEDRIJFSOMSTANDIGHEDEN

Bedrijfsomstandigheden zijn afhankelijk van de keuze van het glas en de afdichtingen:

		Kijkglas							
		Afdichtingen							
		Borosilicaatglas (DIN 7080 of vergelijkbaar)	PTFE max. 200 °C	FKM max. 200 °C	NBR max. 80 °C	C400 max. 175 °C	Siliconen max. 180 °C	EPDM max. 130 °C	Grafiet > 400 °C
TEMPERATUUR	tot 80 °C	✓	✓	✓	✓	✓	✓	✓	✓
	tot 130 °C	✓	✓	✓	✗	✓	✓	✓	✓
	tot 175 °C	✓	✓	✓	✗	✓	✓	✗	✓
	tot 200 °C	✓	✓	✓	✗	✗	✗	✗	✓
	tot 280 °C	✓	✗	✗	✗	✗	✗	✗	✓
DRUK	tot 16 barg	✓	✓	✓	✓	✓	✓	✓	✓
	tot 40 barg	✓	✓	✗	✗	✓	✗	✗	✓
	tot 63 barg	✓	✗	✗	✗	✗	✗	✗	✓
	tot 100 barg	✓	✗	✗	✗	✗	✗	✗	✓
	tot 160 barg	✓	✗	✗	✗	✗	✗	✗	✓

✓ geschikt ✗ ongeschikt

OPTIONELE ACCESSOIRES



Ronde Mica-schijven

- > tot 320 °C met Borosilicaatglas DIN 7080



Kijkglaswisser

- > met PTFE-, siliconen-, EPDM- of FKM-wisser



FEP-beschermerscher / coating

- > voor hoge pH-waarden