

Met flensverbindingen conform EN 1092-1

GEBRUIK

Voor het observeren van vulling en stroming in pijpleidingen. Het kijkglas maakt een betrouwbare bewaking van de functie en de prestaties van afzonderlijke apparaten evenals van complete installaties mogelijk. Type 550 doorstromingskijkglazen zijn geschikt voor montage op flenzen volgens DIN EN 1092-1. De kijkglazen worden voorgemonteerd en kant-en-klaar voor installatie geleverd.

Bedrijfsomstandigheden:

Temperatuur: (afhankelijk van glas en pakking)	150°C Soda-kalkglas / natronkalkglas DIN 8902 280°C Borosilicaatglas DIN 7080 400°C Ongehard borosilicaatglas
Druk:	≤ 10 / 16 / 25 / 40 barg

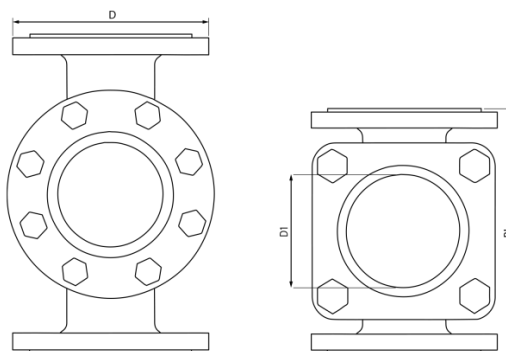
Materialen:

Flens/Behuizing:	1.4408
Glas:	Borosilicaatglas DIN 7080 Soda-kalkglas DIN 8902 Ongehard borosilicaatglas
Pakking:	Grafiet; C4400; PTFE; FKM; NBR; Siliconen; EPDM;
Schroeven:	A2-70 / A4-70
Speciale materialen op aanvraag	

MONTAGE-OPMERKING

Er moeten pakkingen worden gebruikt die precies op de dichtvlakken passen. Het materiaal van de schroeven moet overeenkomen met dat van het kijkglaslichaam of van hogere kwaliteit zijn. Schroeven moeten overeenkomen met het boorpatroon van de flenzen. Draadaansluiting en schroevenkop moeten bij voorkeur met smeermiddel behandeld worden. Buisvormige kijkglazen moeten spanningsvrij gemonteerd worden – buiskrachten, vibraties en drukstoten mogen niet op de armatuur inwerken.

TEKENING



UITVOERING

DN 15 – 50 Vierkante afdekflenzen
DN 65 – 200 Ronde afdekflenzen

DN	15	20	25	32	40	50	65	80	100	125 ¹	150 ¹	200 ¹
D (PN16)	95	105	115	140	150	165	185	200	220	250	285	340
D (PN25)	95	105	115	140	150	165	185	200	235	270	300	360
D (PN40)	95	105	115	140	150	165	185	200	235	270	300	375
BL	130	150	160	180	200	230	290	310	350	400	480	600
D1	32	32	48	48	65	80	80	100	125	150	175	175

1) Volgens DIN 11869

VEILIGHEIDSDUBBEL GLAS

Het doorstroomkijkglas is uitgerust met een Veiligheidsdubbel glas.

In het geval van beschadiging of vernietiging van de binnenste glasplaat voorkomt de metalen ring van het Meta® kijkglas dat het medium ontsnapt. De extra buitenste ruit neemt in dat geval de functie van de eerste ruit over en houdt eveneens de volle Werkdruk in stand. Zo kan de installatie - met name bij gevaarlijke media - gecontroleerd worden uitgeschakeld en kan de defecte kijkglasplaat veilig worden vervangen.



VACUÛMARIANT

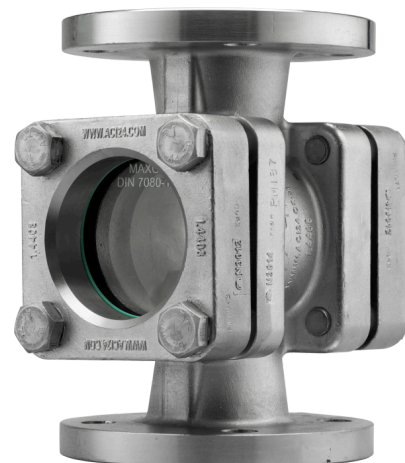
In de vacuümvariant (zie type 550V) wordt een hoogwaardige Pakking van novaflon® 500 toegepast. Dit materiaal bestaat uit 100% zuiver, multidirectioneel geëxpandeerd PTFE (polytetrafluorethylen) en kenmerkt zich door uitstekende chemische bestendigheid, mechanische stabiliteit en uitstekende afdichtingseigenschappen.

\r\n

Het dichtingssysteem is ontworpen voor een temperatuurbereik van -60 °C tot +200 °C en voldoet aan de eisen volgens TA Luft (Technische Anleitung zur Reinhaltung der Luft).

\r\n

De geschiktheid voor vacuümtoepassingen tot 2 mbar absoluut is aangetoond door een onafhankelijk extern testlaboratorium. Hiermee biedt de dichtingsoplossing maximale veiligheid en betrouwbaarheid, ook onder extreme bedrijfsomstandigheden.



PRODUCTCODE

Voorbeeld ter uitleg van de code-opbouw

11 - 550 - 6 - 4 - 3 - 1 - 7 - 0

GROEP	TYPE	DN	PN	BEHUIZING	GLAS	PAKKING	VARIANT
11	550	1) 15	1) 10	3) 1.4408	1) Borosilicaatglas DIN 7080	1) PTFE	0) Standaardvariant
		2) 20	2) 16	8) Speciale	2) Soda-kalkglas / natronkalkglas DIN 8902	2) FKM	1) Rotor PTFE (260°C) ²
		3) 25	3) 25		3) Kwartsglas ¹	3) NBR	5) Dubbel glas
		4) 32	4) 40		4) META®-glas	4) C4400	G) Mica
		5) 40			8) Speciale	5) Silicone	H) 7080+Halar®
		6) 50				6) EPDM	F) 7080+FEP
		7) 65				7) Grafiet	
		8) 80				8) Speciale	
		9) 100					
		10) 125					
		11) 150					
		12) 200					

INFO: Indien niet anders aangegeven, wordt de gemarkeerde fabrieksstandaard geleverd.

- 1) Bij druktoepassingen > 0,49 barg alleen mogelijk tot DN 25.
2) Alleen mogelijk vanaf nominale maat DN 40.



Doorstroomkijkglas met flensverbindingen volgens EN 1092-1

VOORBEELD

De productcode **11-550-6-4-3-1-7-0**
komt overeen met de
standaarduitvoering:

ACI type 550

Nominale maat DN 50

Nominale druk PN 40

Behuizing & Afdekflenzen van 1.4408

Borosilicaatglas DIN 7080

Pakkingen:

aan de mediakant novaphit® MST-XP

aan de dekselzijde KlingerSil® C4400

Schroeven: A4-70

SNEL OVERZICHT



max. 40 barg



-196°C tot 400°C



voor vloeibare media



voor gasvormige media



Nominale maten
DN 15 - 200



> 50 pakkingmaterialen



Toebehoren beschikbaar



TÜV voorafgekeurd

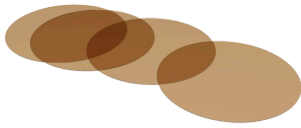
BEDRIJFSOMSTANDIGHEDEN

De bedrijfsomstandigheden zijn afhankelijk van de keuze van het glas en de pakkingen:

		KIJKGLAS				PAKKINGEN				
		Soda-kalkglas / natronkalkglas DIN 8902	Borosilicaatglas DIN 7080	PTFE max. 200 °C	FKM max. 200 °C	NBR max. 80 °C	C4400 max. 175 °C	Siliconen max. 180 °C	EPDM max. 130 °C	Grafiet > 400 °C
TEMPERATUUR	tot 80 °C	✓	✓	✓	✓	✓	✓	✓	✓	✓
	tot 130 °C	✓	✓	✓	✓	✗	✓	✓	✓	✓
	tot 150 °C	✓	✓	✓	✓	✗	✓	✓	✗	✓
	tot 175 °C	✗	✓	✓	✓	✗	✓	✓	✗	✓
	tot 200 °C	✗	✓	✓	✓	✗	✗	✗	✗	✓
	tot 280 °C	✗	✓	✗	✗	✗	✗	✗	✗	✓
	> 280 °C	Op aanvraag				Op aanvraag				
DRUK	tot 10 barg	✓	✓	✓	✓	✓	✓	✓	✓	✓
	tot 16 barg	✓	✓	✓	✓	✓	✓	✓	✓	✓
	tot 25 barg	✓	✓	✓	✗	✗	✓	✗	✗	✓
	tot 40 barg	✓	✓	✓	✗	✗	✓	✗	✗	✓

✓ geschikt ✗ ongeschikt

OPTIONELE ACCESSOIRES



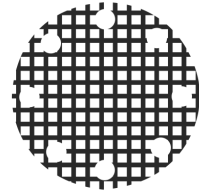
Ronde Mica-schijven

- > tot 320 °C met Borosilicaatglas DIN 7080



Kijkglaswisser

- > met PTFE-, siliconen-, EPDM- of FKM-wisser



Rooster bescherming tegen impact



Metaalversmolten veiligheidskijkglas

- > voor veiligheidstoepassingen



LED-lampen

- > voor Ex- en niet-Ex-gebieden



FEP-beschermerscherf / coating

- > voor hoge pH-waarden

OPMERKING !



De druk-temperatuurgrenzen gelden volgens DIN EN 1092-1!

Onze gelijknamige tool is beschikbaar op onze website.
(www.aci24.com, onder Service, sub-item Tools)

